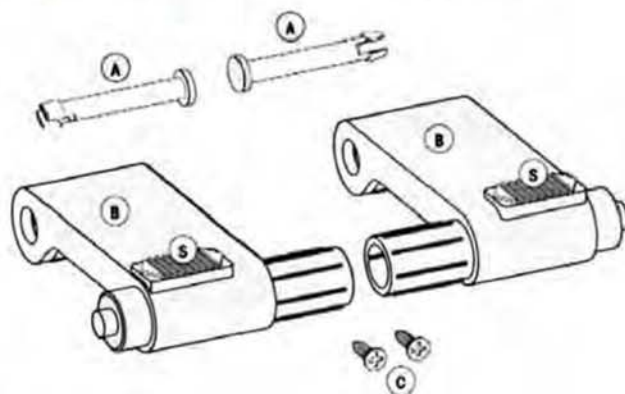




- Sichtschutz
- Ersatzteile
- Zubehör

## BRAAS Griffhebel: AF86 / BA 91/92



### Lieferumfang

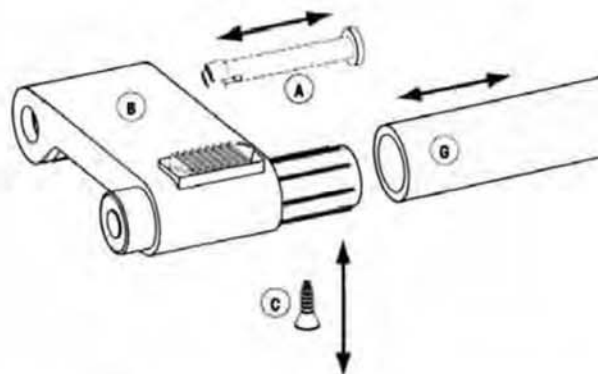
- 2 Griffbolzen (A)
- 1 Griffhebel (B) mit Sicherungsschieber (S), links
- 1 Griffhebel (B) mit Sicherungsschieber (S), rechts
- 2 Blechschrauben (C)

### Zur Montage benötigen Sie:

Kreuzschlitz-Schraubendreher, Bohrmaschine,  
Bohrer Ø 3,0 mm, Bohrer Ø 4,5 mm, Senker bzw.  
Bohrer Ø 8 mm.

Internet: [www.meurer-shop.de](http://www.meurer-shop.de)  
e-mail: [info@meurer-shop.de](mailto:info@meurer-shop.de)  
Tel: (0911) 97791406  
Fax: (0911) 9712346

## Montageanleitung Griffhebel



- ▶ Fenster öffnen.
- ▶ Griffbolzen (A) aus den Griffhebeln (B) herausdrücken (z.B. mittels eines Schraubendrehers).
- ▶ Griffhebel von den Konsolen abnehmen.
- ▶ Schrauben (C) aus der Griffstange herausdrehen.

**Hinweis:** Bei Fenstern der Baureihe '86 ist es möglich, daß die Griffhebel (B) mit der Griffstange (G) nicht verschraubt sondern verpreßt oder vernietet sind.

In diesem Fall:

- ▶ Griffstange an den Einpreßstellen oder Nieten mit Bohrer Ø 4,5 mm aufbohren. Bohrungen bei Bedarf mit Senker (oder Bohrer Ø 8 mm) leicht ansenken.
- ▶ „Alte“ Griffhebel von der Griffstange abziehen und durch neue ersetzen.

evtl. verbleibende Reste der alten Griffhebel in der Alustange, können bei der Montage von den Neuen Griffhebeln, weiter in die Aluminiumstange hineingedrückt werden!

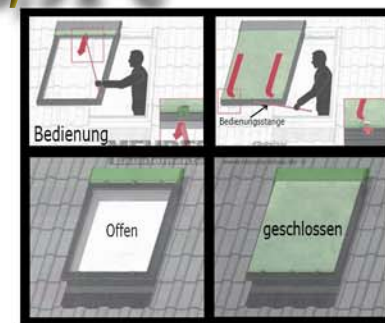
- ▶ Griffhebel auf einer ebenen Unterlage gegeneinander ausrichten und mit Bohrer Ø 3,0 mm durch die Bohrungen in der Griffstange vorbohren.
- ▶ Griffhebel und Griffstange (G) durch mitgelieferte Schrauben (C) verschrauben.
- ▶ Griffhebel auf die Konsolen aufsetzen.
- ▶ Griffbolzen (A) in die Griffhebel (B) eindrücken.

## Netzmarkise für Braas und Delta-Atelier Kunststoff Dachfenster

effektiver Sonnen- und Hitzeschutz außen auf dem Fensterflügel angebracht die Bedienung erfolgt mit einer Bedienstange die Markise wird ausgezogen in den beiden Haltekrallen unten am Fensterflügel eingehangen keinerlei Einschränkung bei der Bedienung vom Dachfenster bei angebrachter Netzmarkise



ab 123,91-€



## Solar Außenrollladen für BRAAS- /DELTA Dachfenster Warum Solar-Funk?

- 1 einfache Montage! Rollladen auflegen, ausrichten und festschrauben. Fenster schließen. Handsender nehmen Abwärtsknopf drücken, FERTIG!
- 2 kein beschädigen vom Dachfenster um bei einem Kurbelbedienten Rollladen das Kurbelgestänge nach Innen durch zu Bohren
- 3 kein verlegen vom Kabel nach Innen wie bei einem Elektrisch betriebenen Rollladen



ab 649,74-€