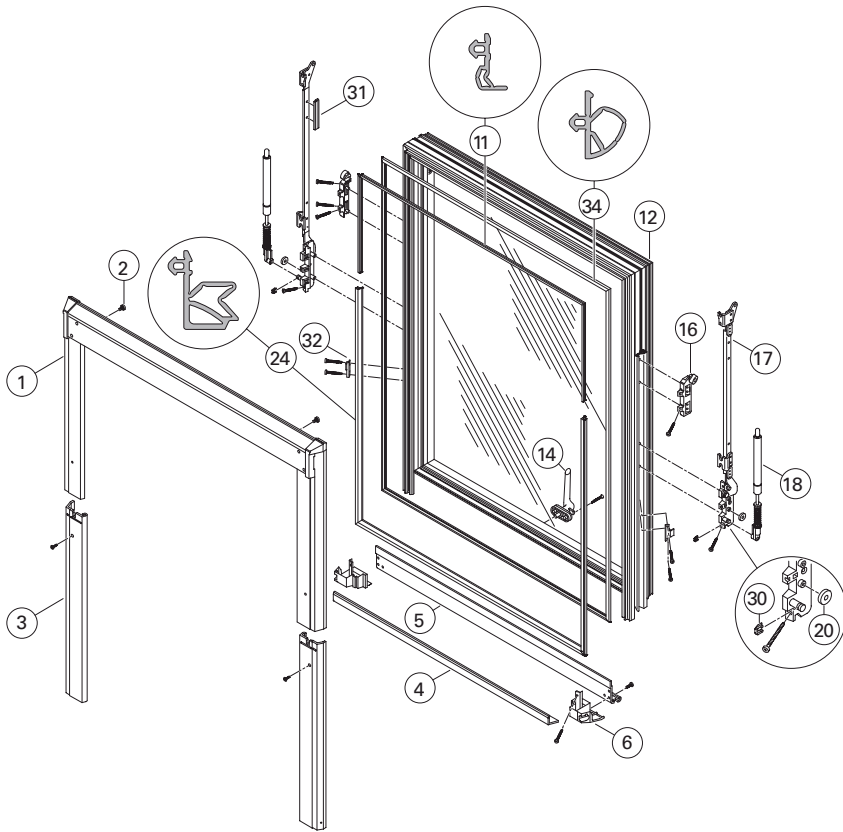


ROTO WOHDACHFENSTER, BAUREIHE 73.K

Kunststoff-Top-Schwingfenster. Flügelteile



1	Flügelabdeckblech oben komplett	<input type="checkbox"/>	<input checked="" type="checkbox"/>	<input type="checkbox"/>
2	Sicherungsschraube		<input checked="" type="checkbox"/>	
3	Flügelblech unten seitlich	<input checked="" type="checkbox"/>	<input type="checkbox"/>	<input type="checkbox"/>
4	Glasschutzblech		<input type="checkbox"/>	<input checked="" type="checkbox"/>
5	Flügelblech unten quer K	<input type="checkbox"/>	<input checked="" type="checkbox"/>	<input type="checkbox"/>
6	Verbindungsecke unten K	<input checked="" type="checkbox"/>		
11	Flügeldichtung oben		<input type="checkbox"/>	
12	Flügelrahmen mit Glas K		<input type="checkbox"/>	<input checked="" type="checkbox"/>
14	Fenstergriff K			

16	Gleitbolzenlager K			
17	Führungsstange mit Lagerplatte	<input checked="" type="checkbox"/>	<input type="checkbox"/>	<input checked="" type="checkbox"/>
18	Gasdruckfeder		<input type="checkbox"/>	<input checked="" type="checkbox"/>
20	Anschlagstück		<input type="checkbox"/>	
24	Aufschlagdichtung		<input type="checkbox"/>	
30	Greifersicherung			
31	Datenträger			
32	Zentrierblech			
34	Zusatzdichtung		<input type="checkbox"/>	

Von innen gesehen links oder rechts angeben.

Wohndachfenster-Größe angeben.

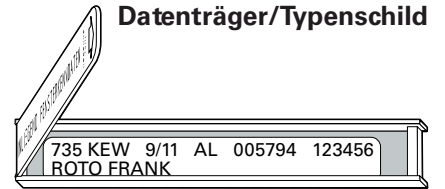
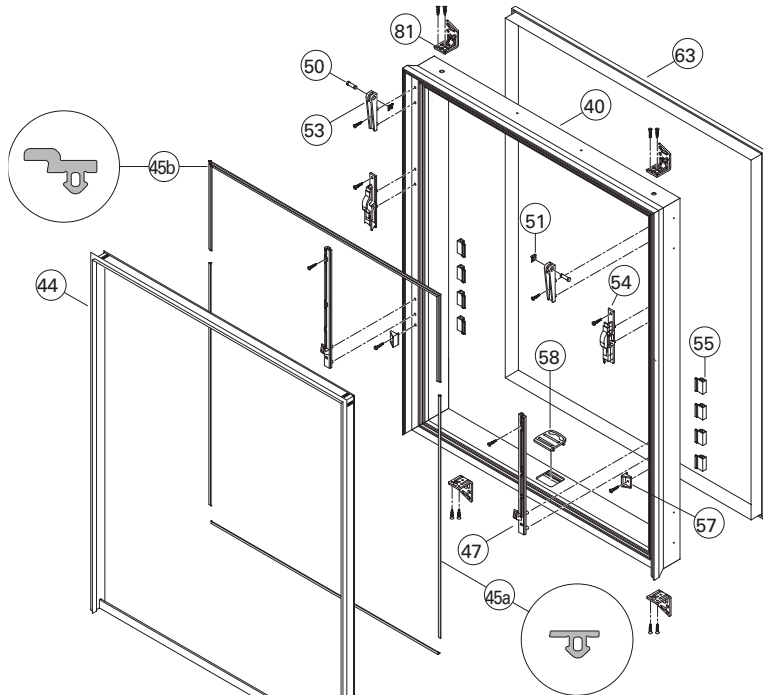
Material Alu, CU, TZ angeben.

RAL-Farbe nur bei Alu angeben.

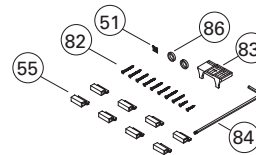
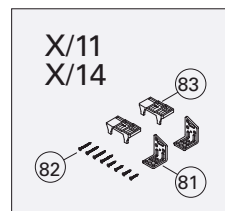
Isolierglasscheiben-Ausführung angeben (z. B. AlpineStart, Funktional, Ornament).

Datenträger / Typenschild

Blendrahmenteile



Fertigung ab Okt. 2004



40	Blendrahmen K	<input type="checkbox"/>	
44	Abdeckrahmendichtung	<input type="checkbox"/>	
45a	Blendrahmendichtung unten	<input type="checkbox"/>	
45b	Blendrahmendichtung unten	<input type="checkbox"/>	
47	Gleitschiene	<input checked="" type="checkbox"/>	
50	Lagerbolzen		
51	Sicherungsscheibe		
53	Ecklager		
54	Gleiterführung	<input checked="" type="checkbox"/>	
55	Anschluss		

57	Zentrierbock		
58	Schließtasche K		
63	Folienanschluss	<input type="checkbox"/>	
81	Einbauwinkel K		<input checked="" type="checkbox"/>
82	Befestigungsschrauben		
83	Stufenkeil		
84	Schlüssel		
86	Gummiringe		