



www.roto-contacts.com

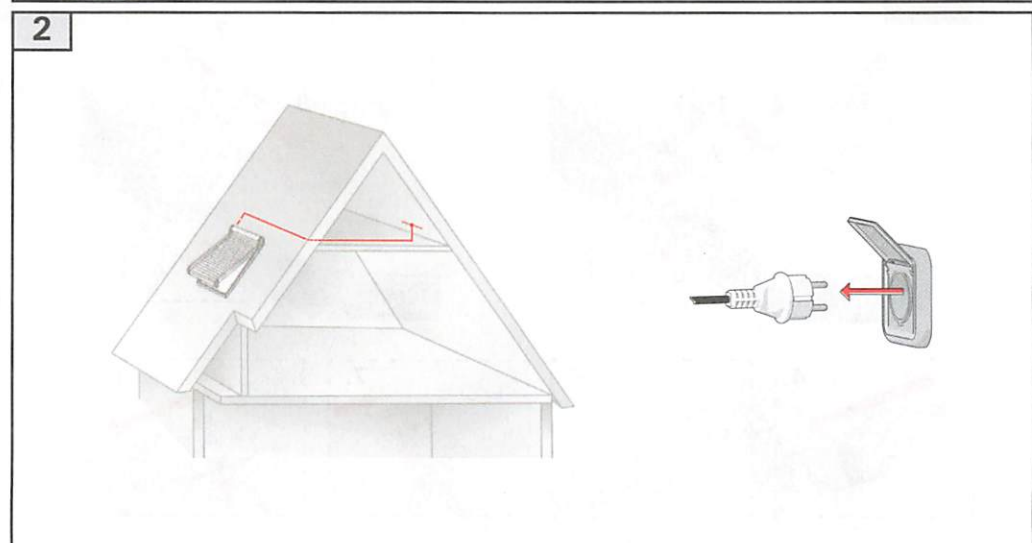
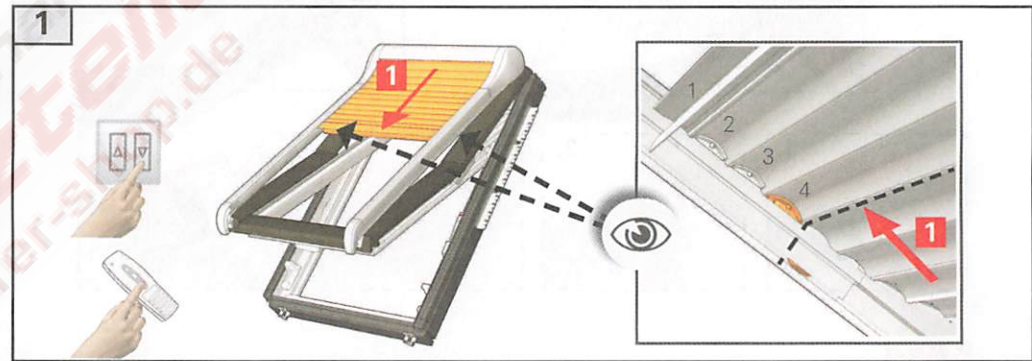
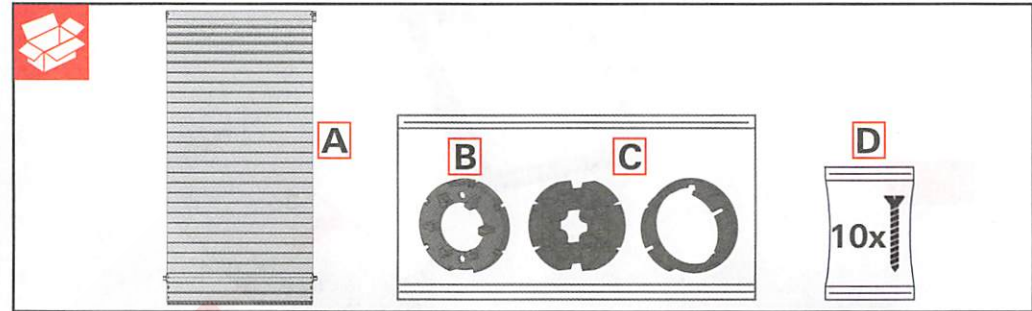


www.roto-extra.com

Roto Frank DST Vertriebs-GmbH
Wilhelm-Frank-Straße 38-40
97980 Bad Mergentheim
Deutschland

Service-Anleitung ERS ZRO / ZMA 2 Panzertausch

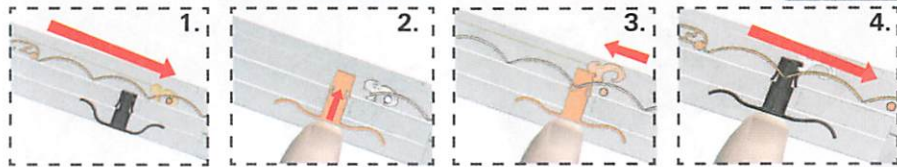
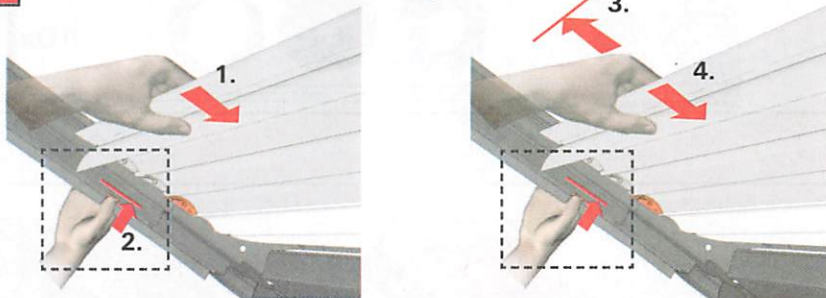
Repair manual, Manuel de réparation, Manuale di riparazione, Instrukcja naprawy



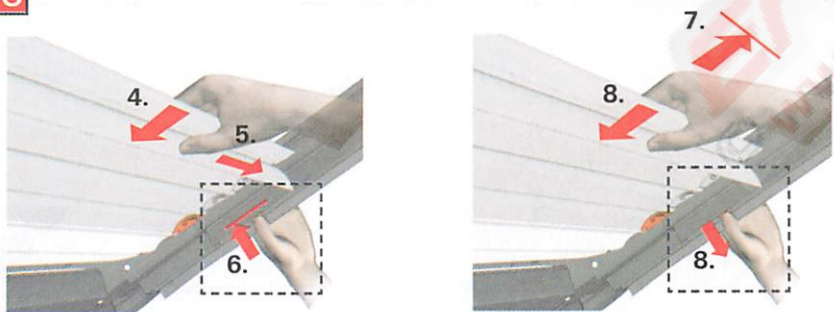
3



1 - 4



4 - 8

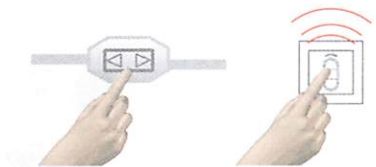


36

ZRO E



ZRO EF



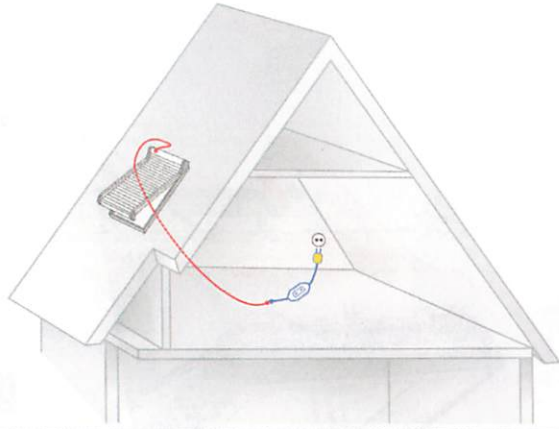
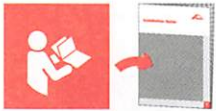
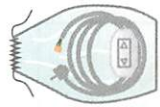
roto-extra.com

DE Sicherheitshinweise
 EN Safety information
 FR Indications de sécurité
 NL Veiligheidsinstructies
 IT Indicazioni sulla sicurezza
 ES Indicaciones de seguridad
 PT Indicações de segurança
 PL Wskazówki bezpieczeństwa
 CZ Bezpečnostní pokyny
 SK Bezpečnostné pokyny
 SL Varnostna navodila

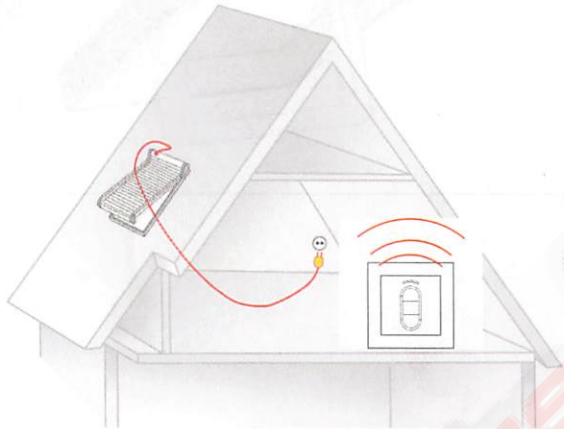
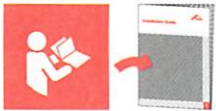
RU Указания по технике безопасности
 GR Υποδείξεις ασφαλείας
 EE Ohutusjuhised
 LV Drošības norādījumi
 LT Saugumo instrukcijos
 RO Indicații de securitate
 HU Biztonsági utasítások
 HR Sigurnosne upute
 BG Указания за безопасност

35

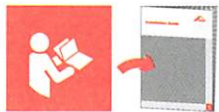
ZRO E



ZRO EF



ZRO SF OLD



4

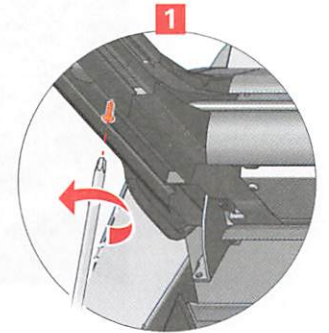
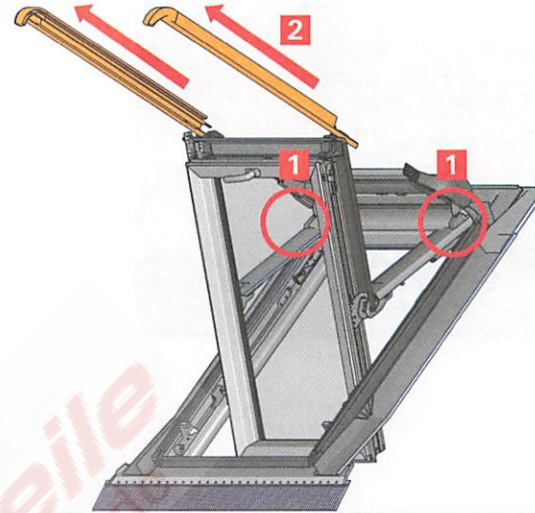


Tx 20



2x

ø3,9x13



5

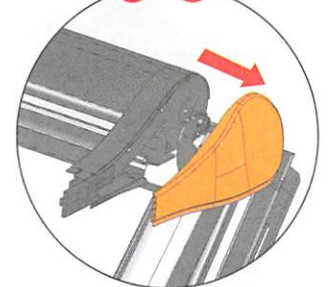
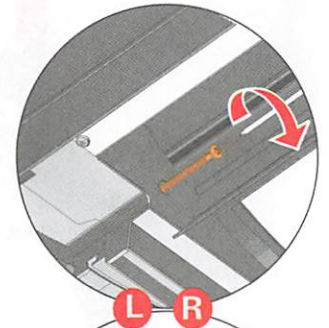
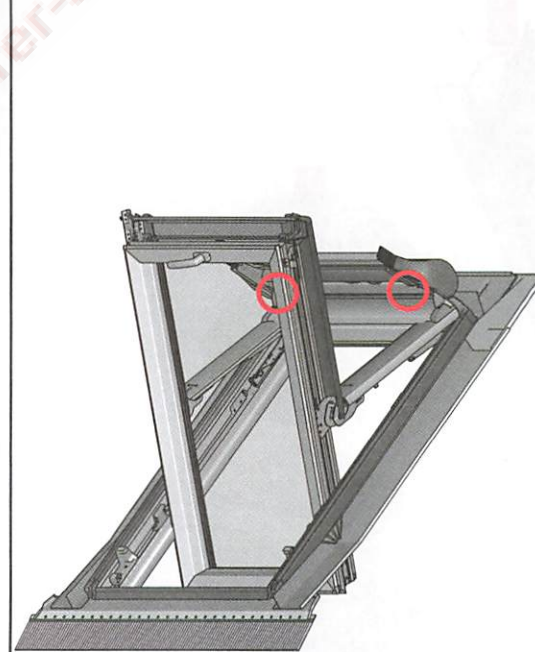


Tx 20

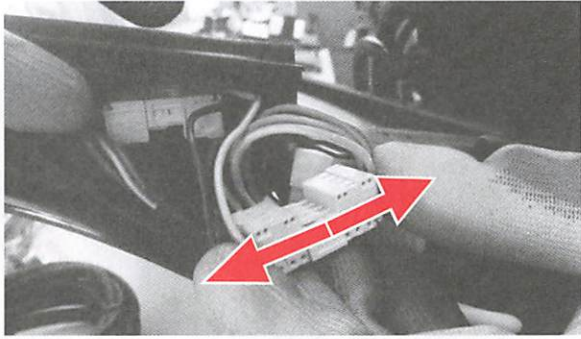


2x

ø4,0x55



6



7

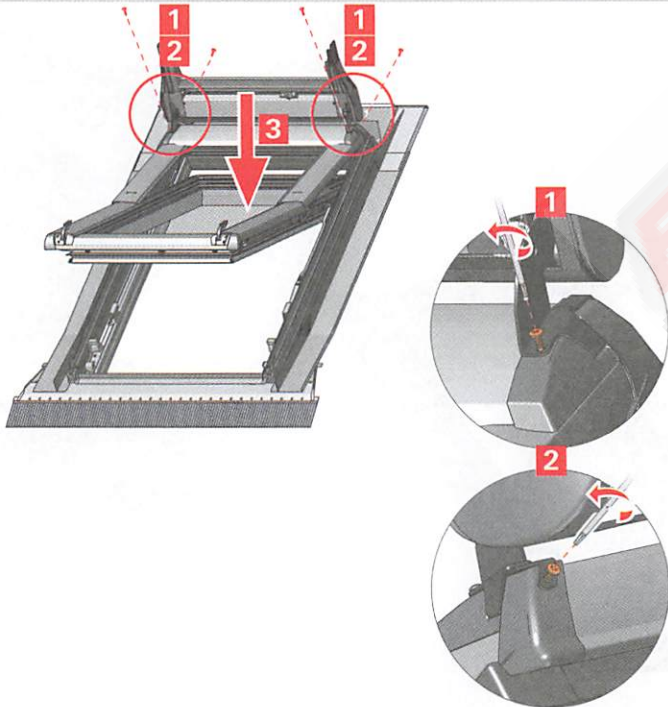


Tx 20

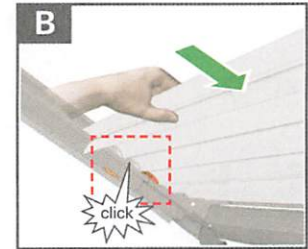
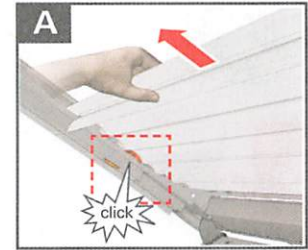


4x

ø3,9x13



33



34

ZRO E



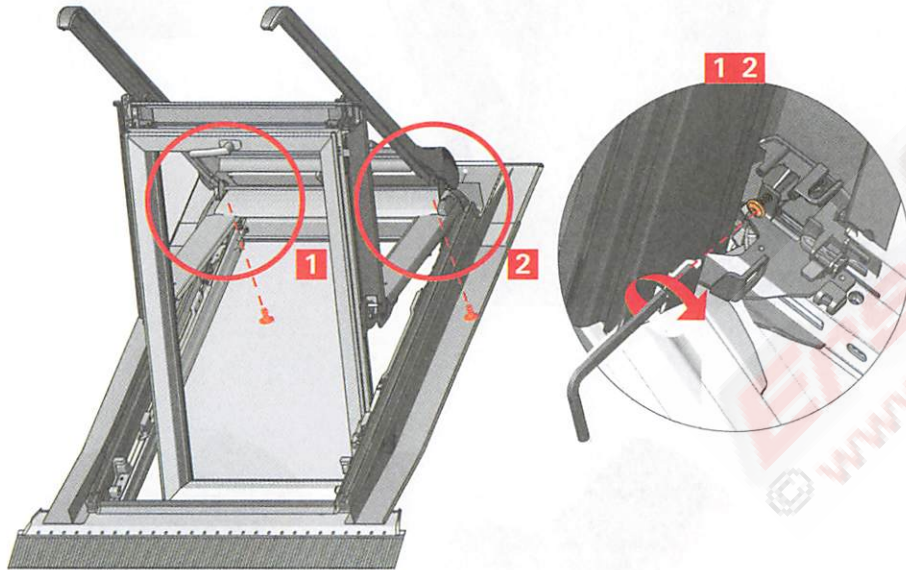
ZRO EF



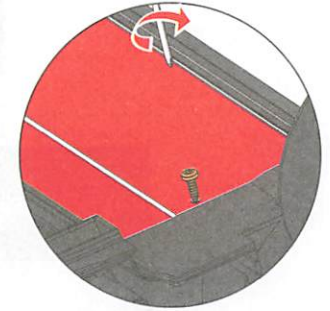
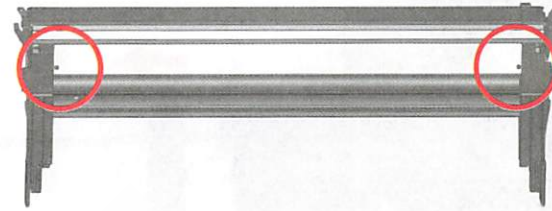
OK ?



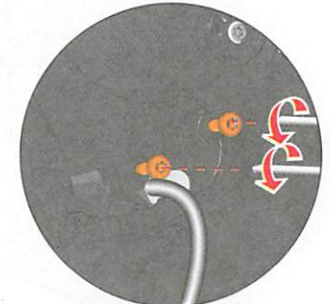
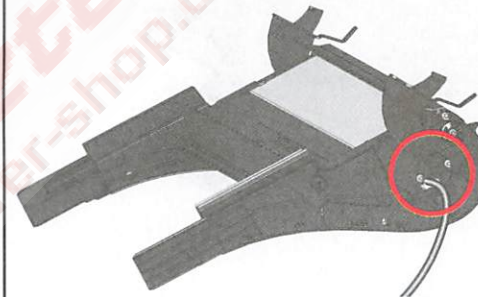
32



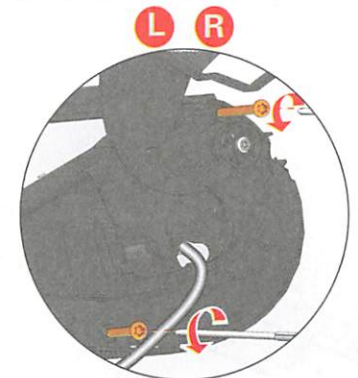
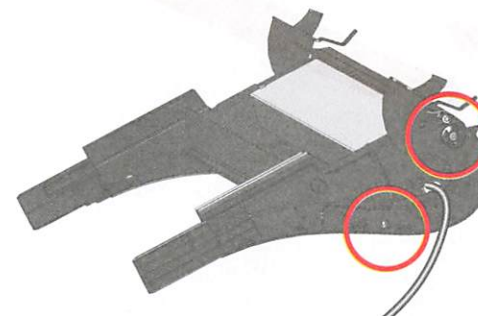
8



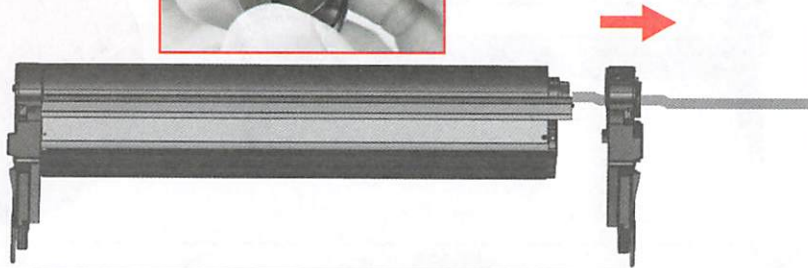
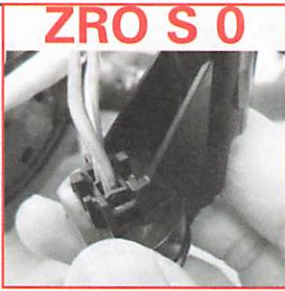
9



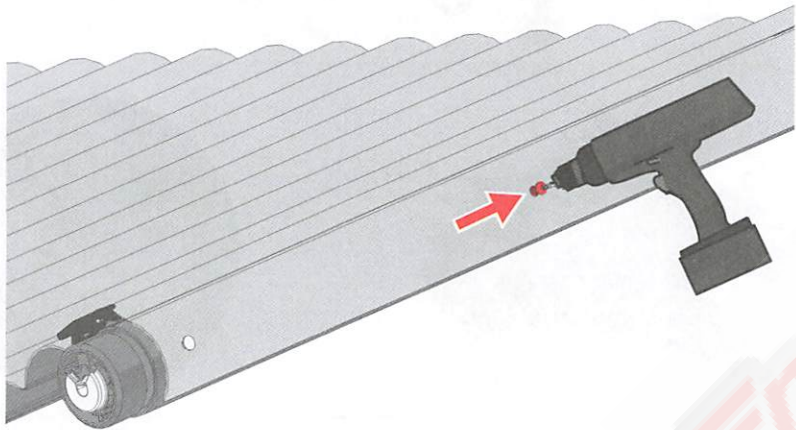
10



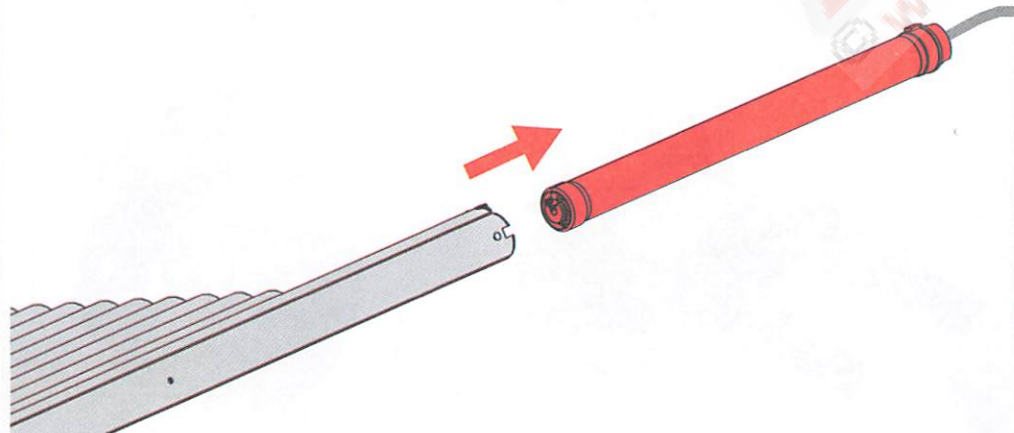
11



12



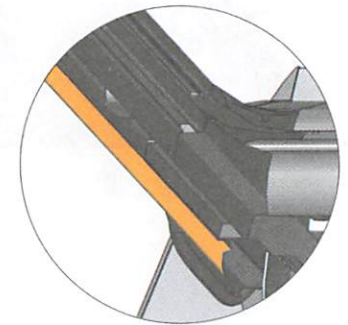
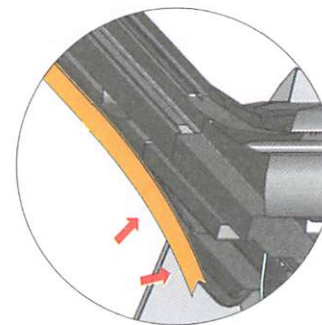
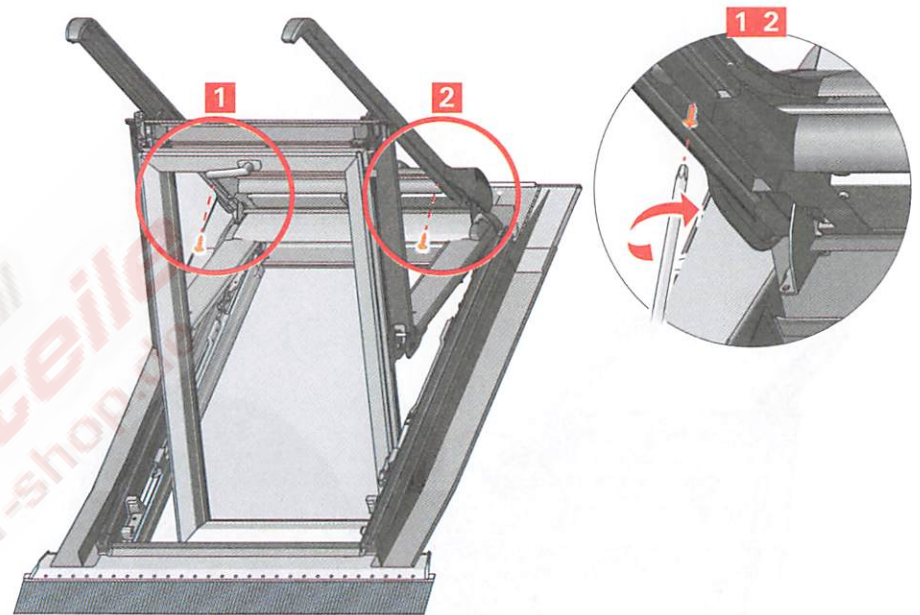
13



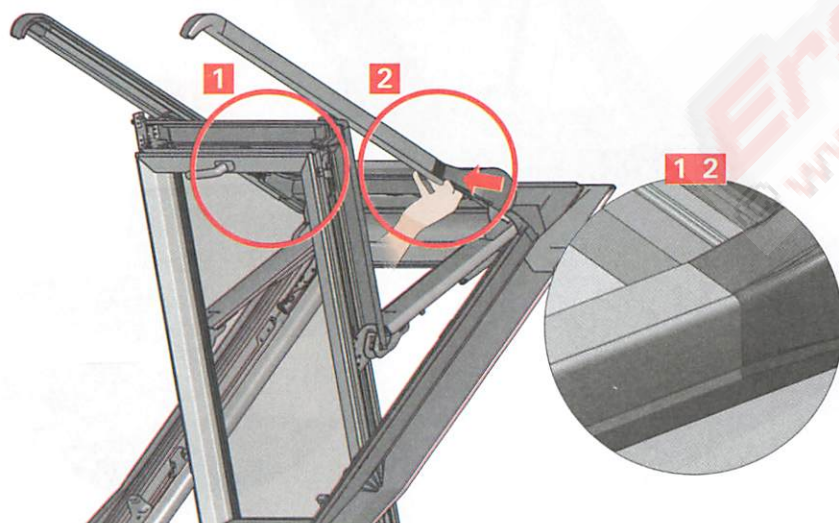
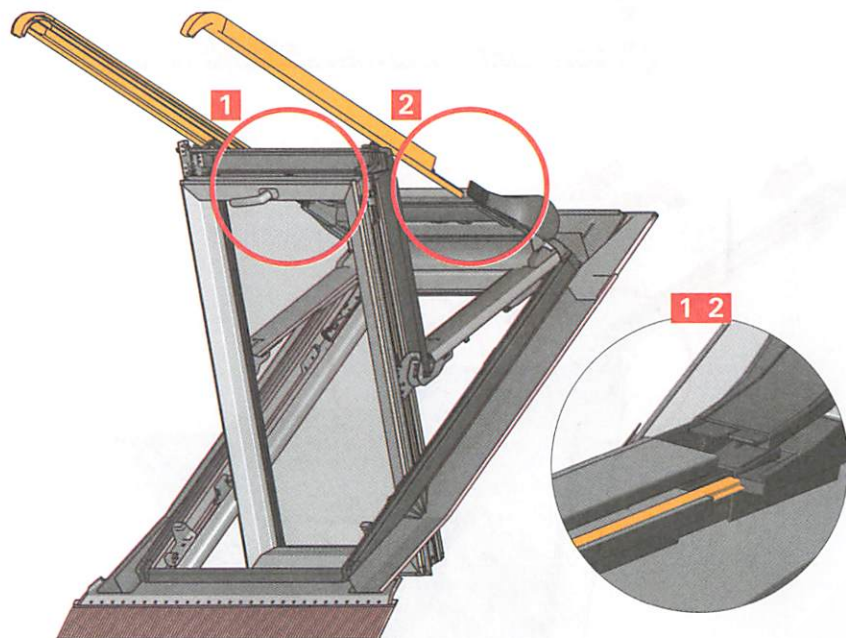
31



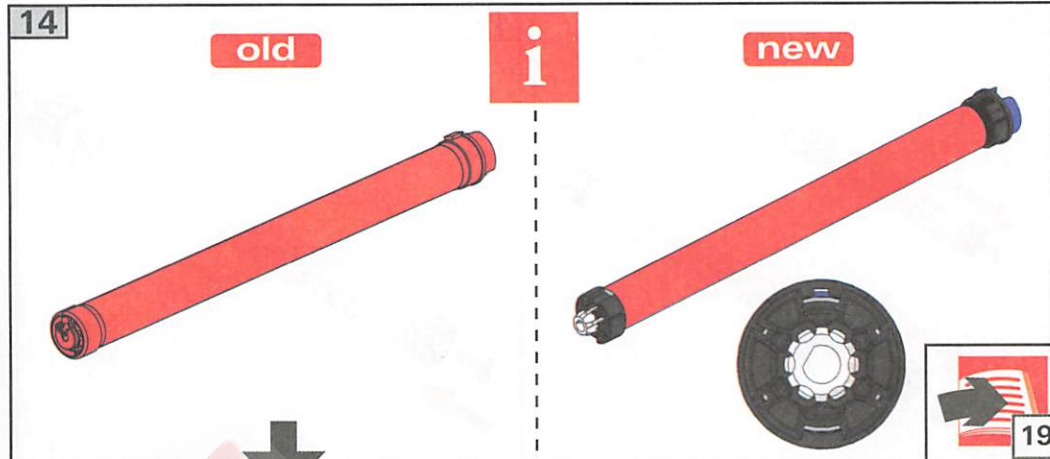
2x
ø3,9x13



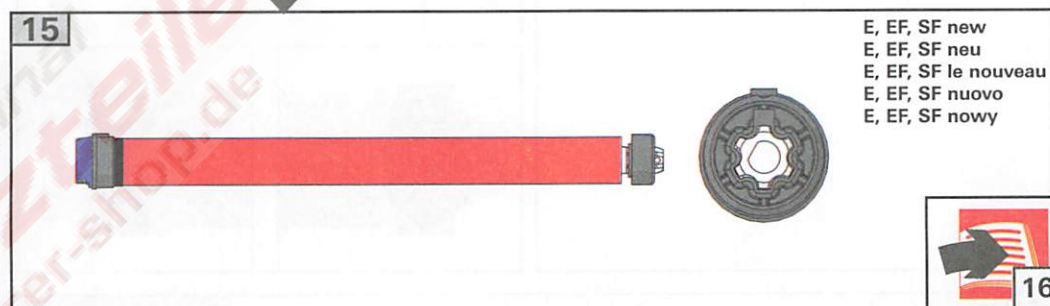
30



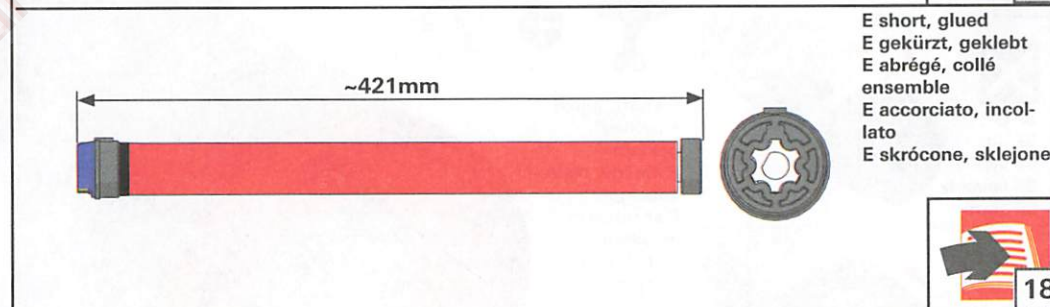
14



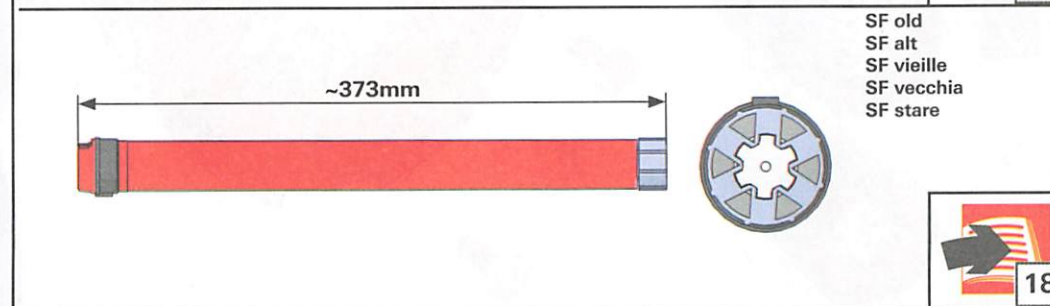
15



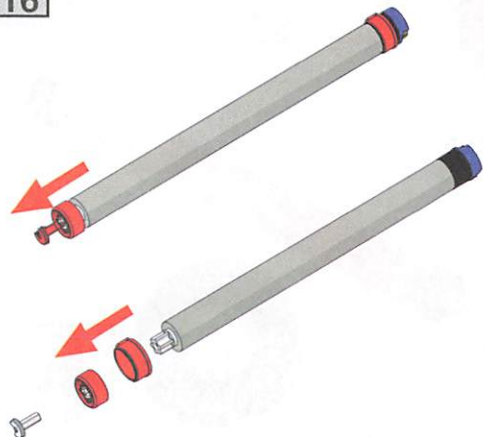
16



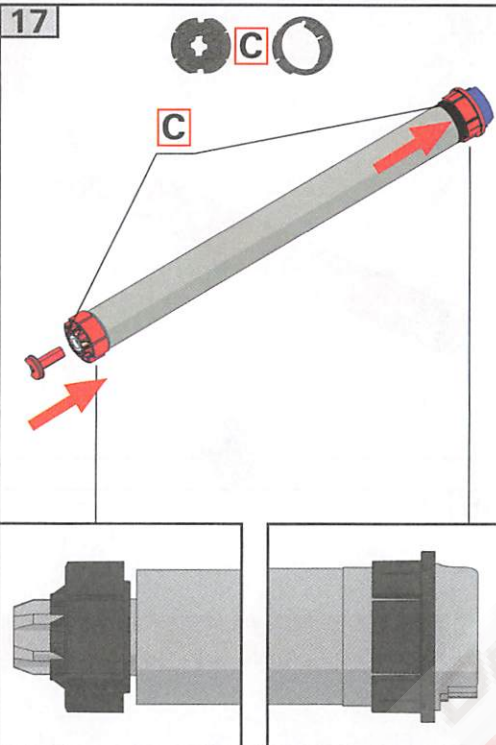
17



16



17

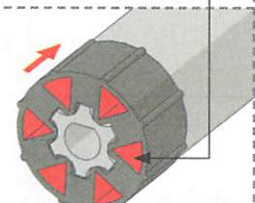
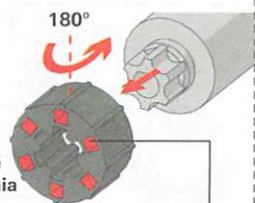


18

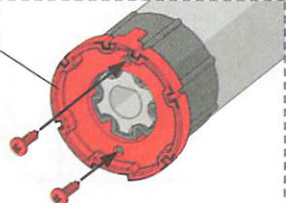


SF old
SF alt
SF vieille
SF vecchia
SF stare

180°



B



PH1

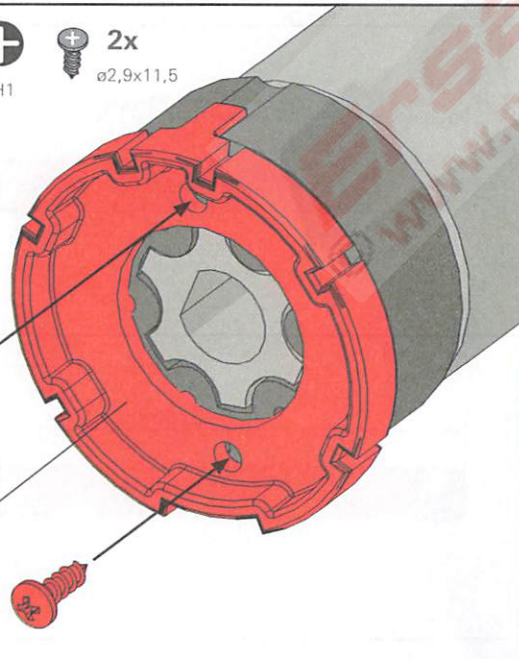


2x

ø2,9x11,5

E short, glued
E gekürzt,
geklebt
E abrégé, collé
ensemble
E accorciato,
incollato
E skrócone,
sklejone

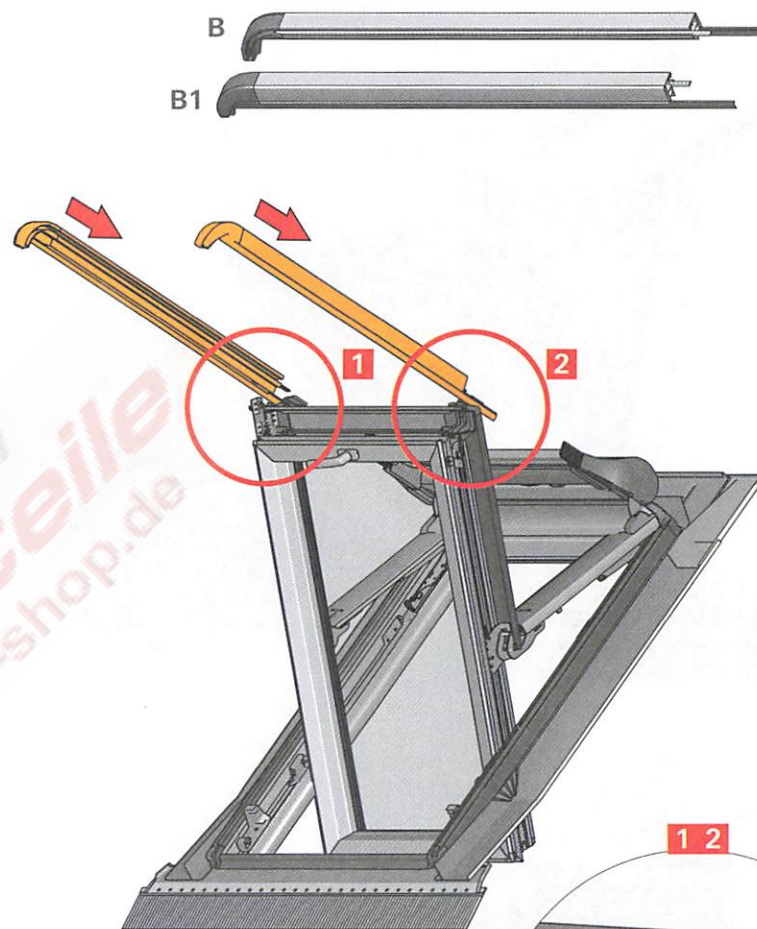
B



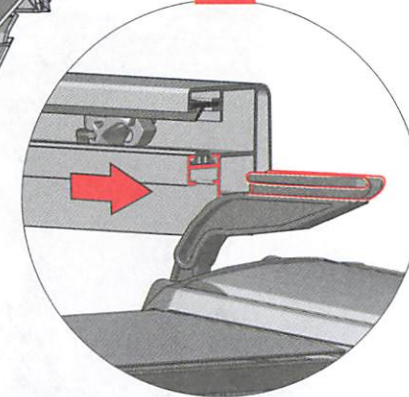
29

B

B1



1 2



28

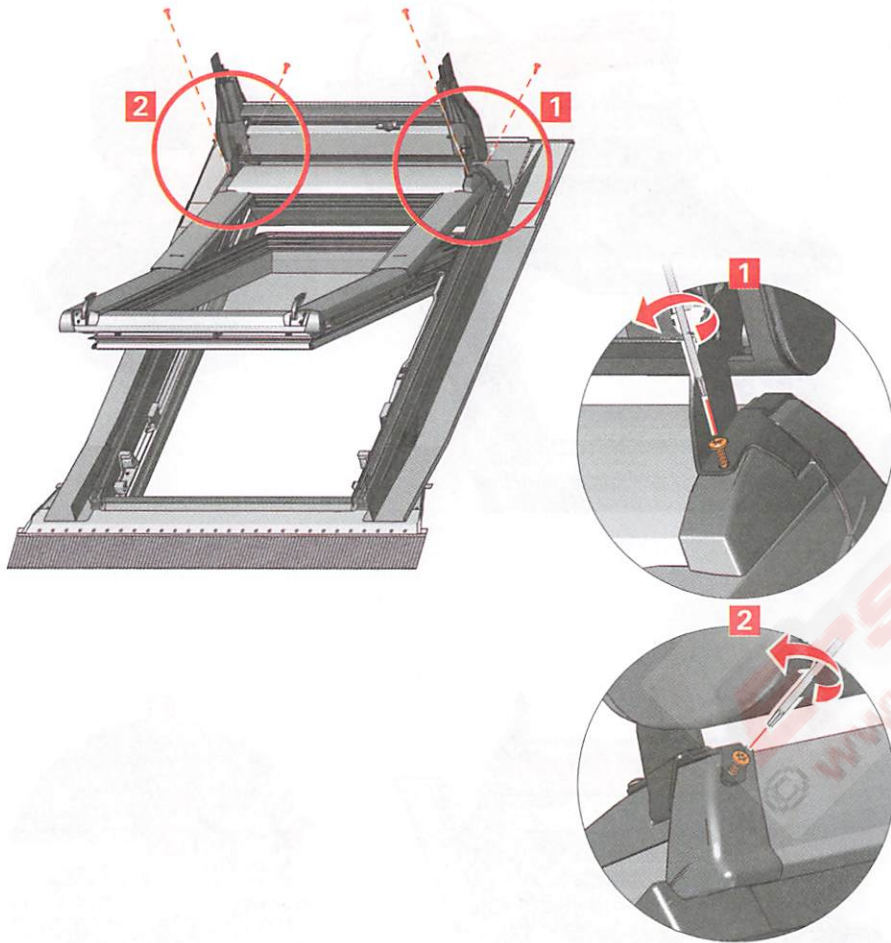


Tx 20



4x

ø3,9x13

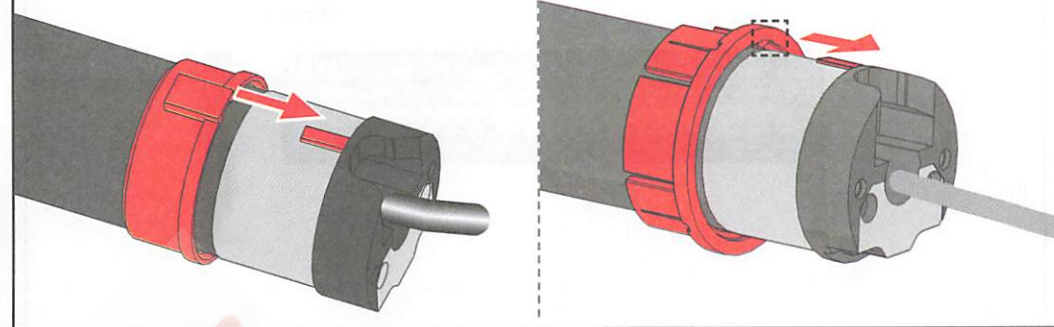


19

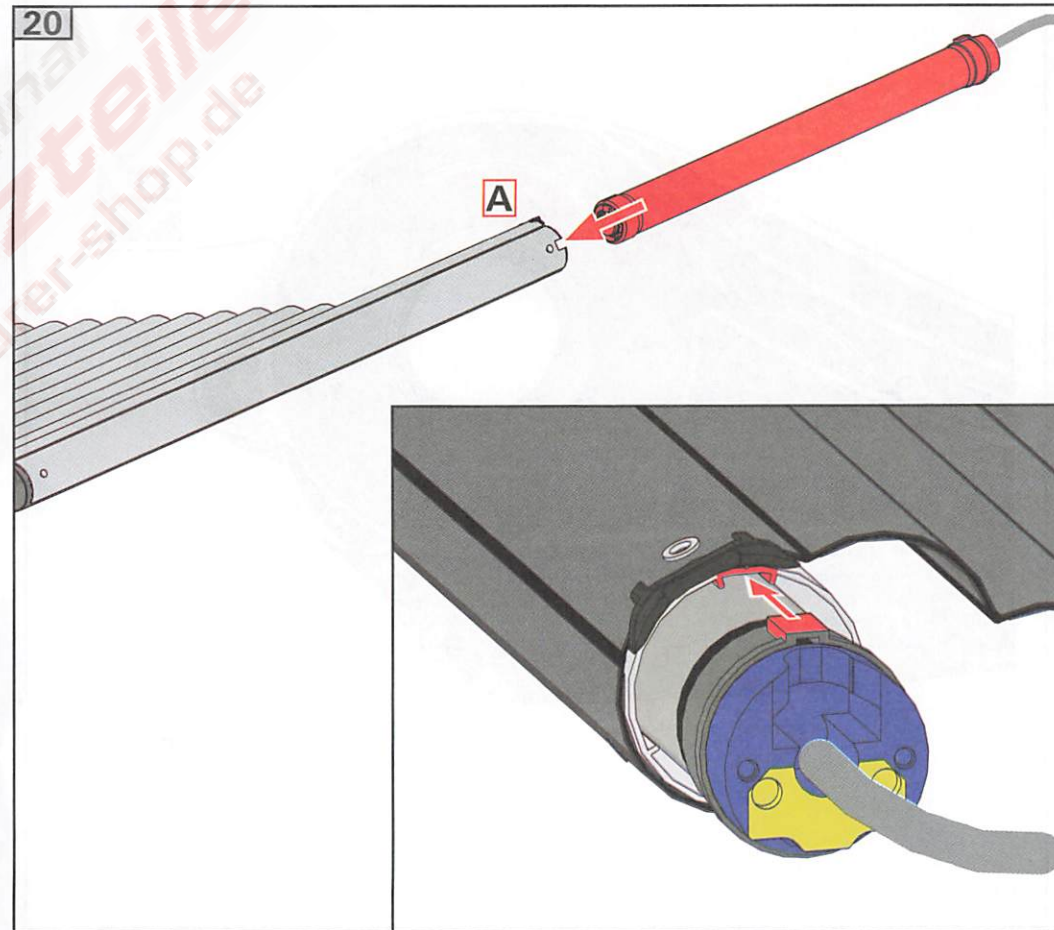
SF old
SF alt
SF vieille
SF vecchia
SF stare

E short, glued
E gekürzt, geklebt
E abrégé, collé ensemble
E accorciato, incollato
E skrócone, sklejone

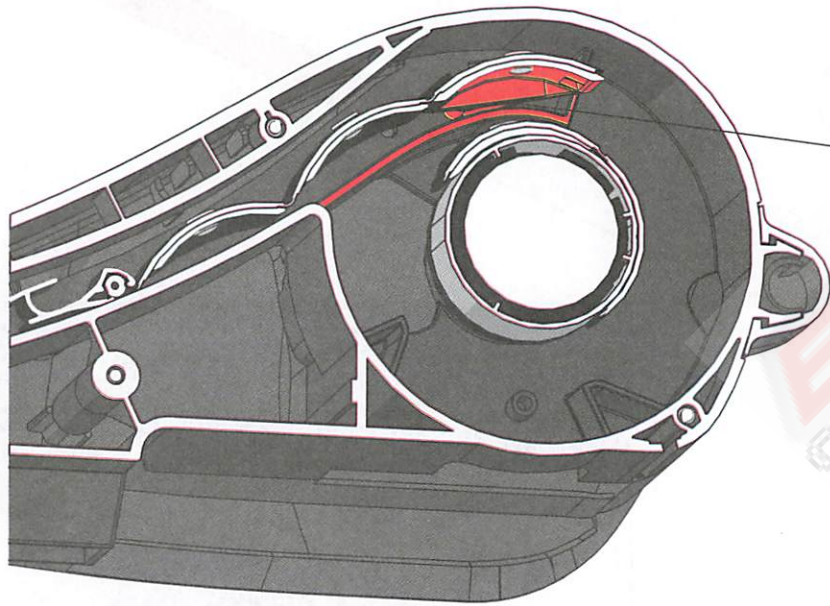
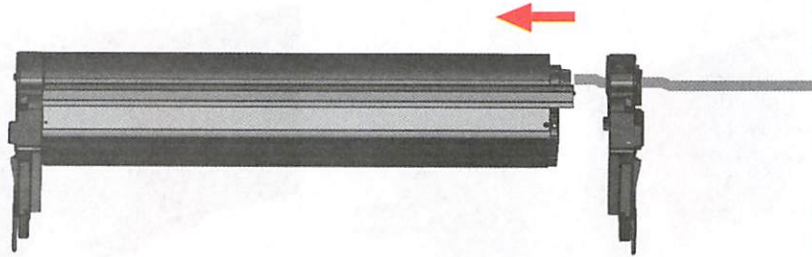
E, EF, SF new
E, EF, SF neu
E, EF, SF le nouveau
E, EF, SF nuovo
E, EF, SF nowy



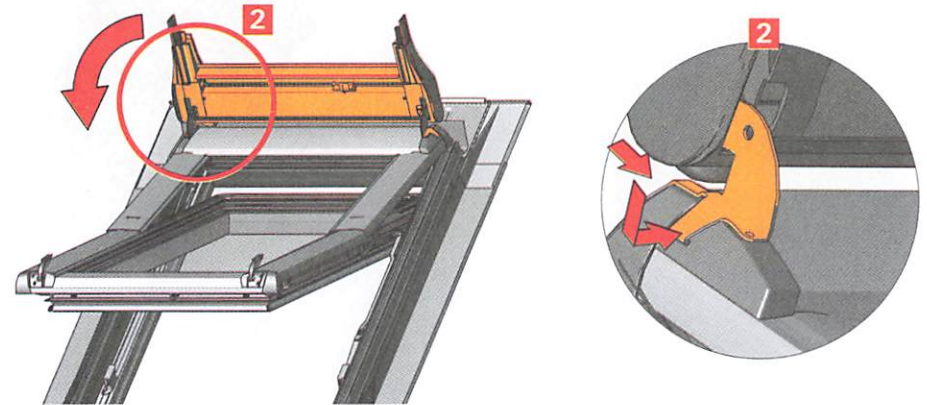
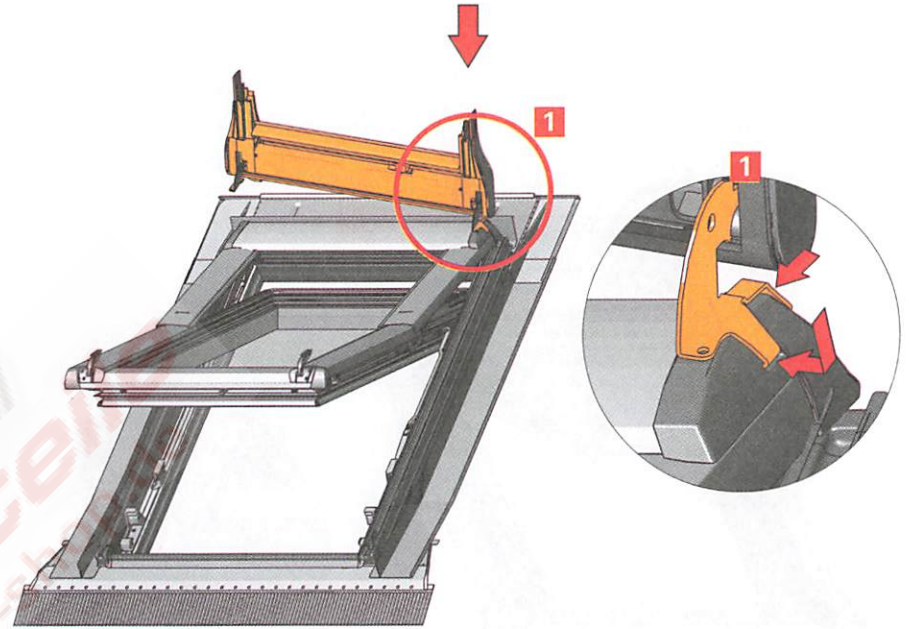
20

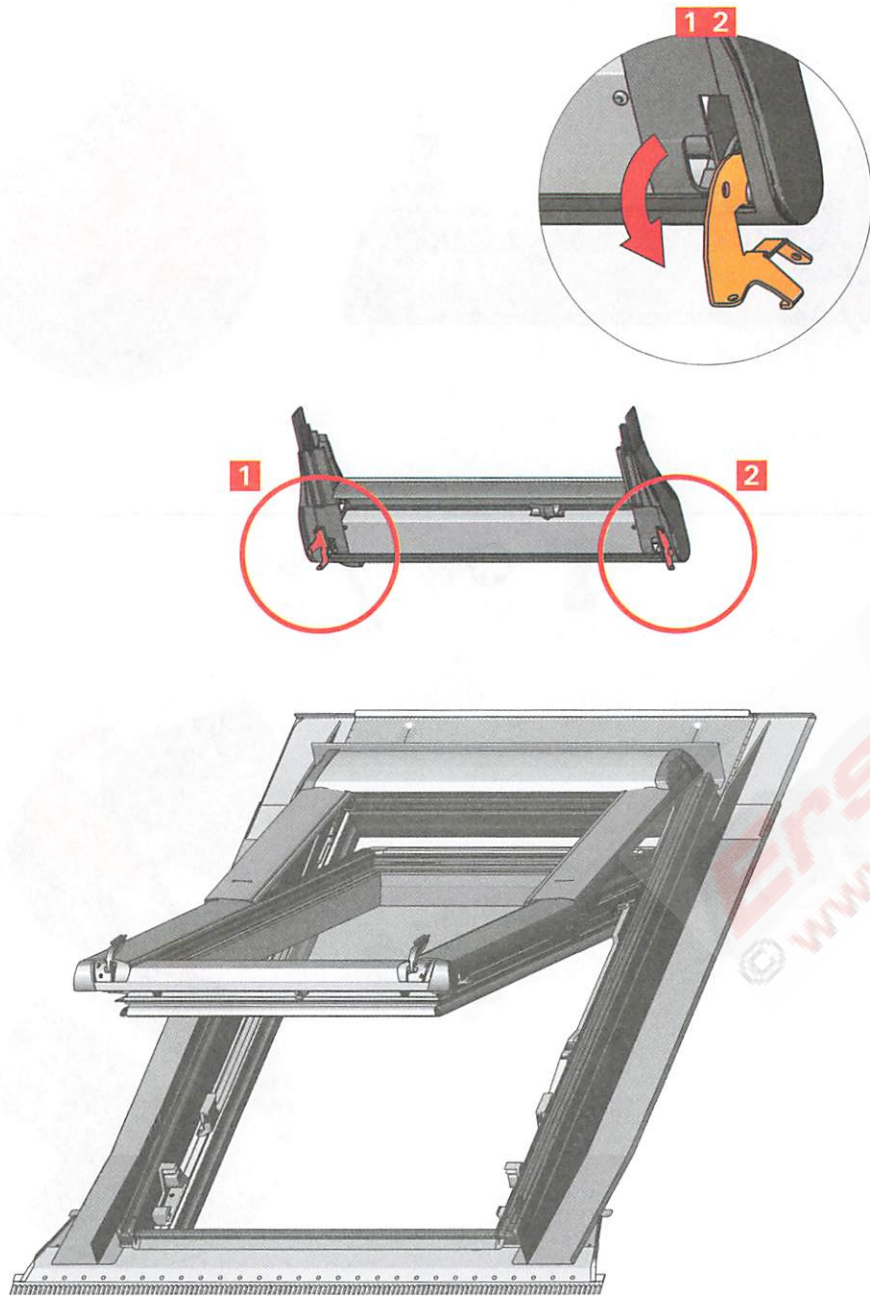


21



27



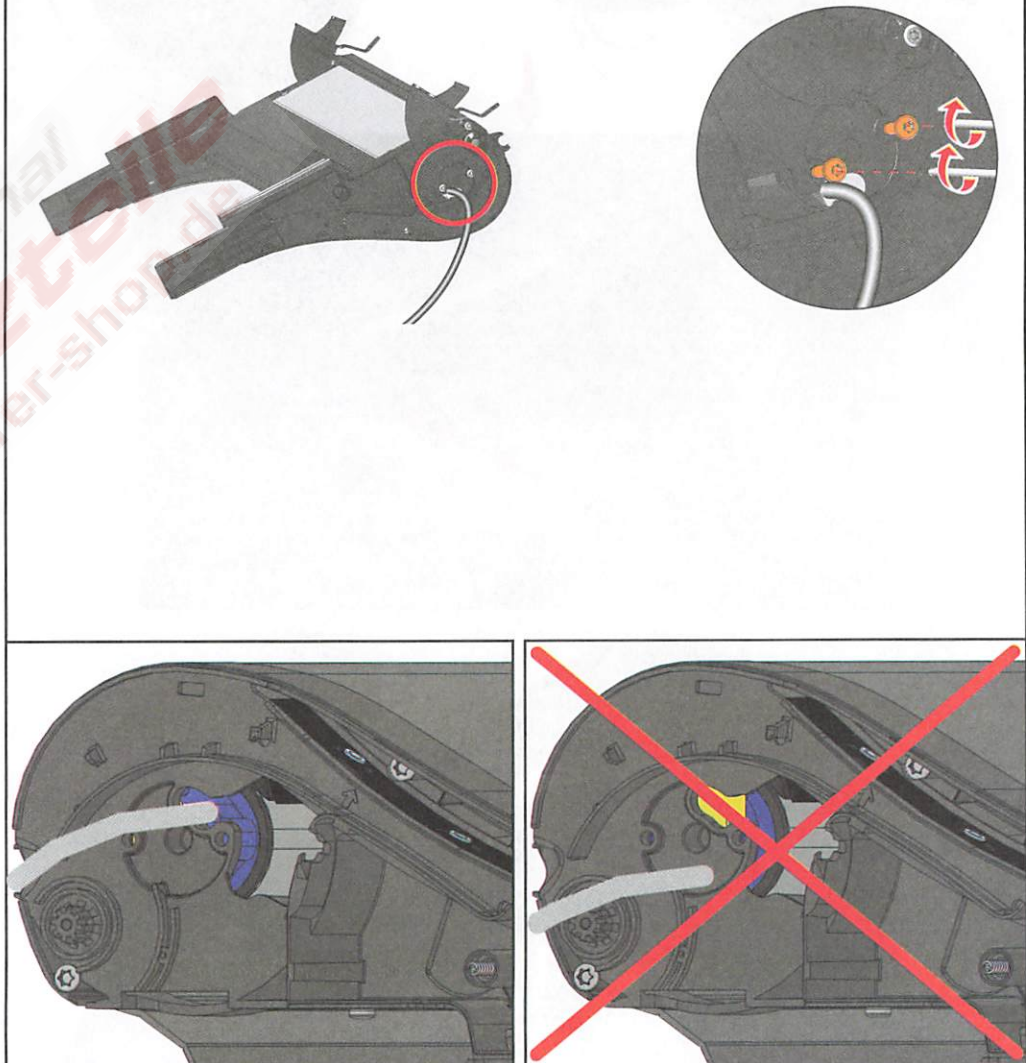


Tx 20



2x

ø4,0x14



23



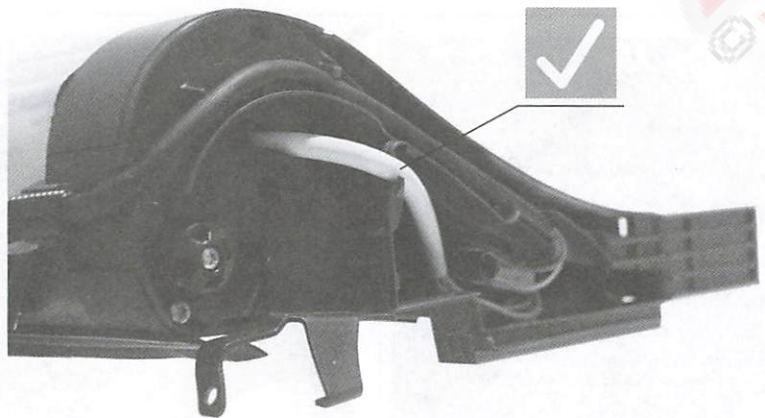
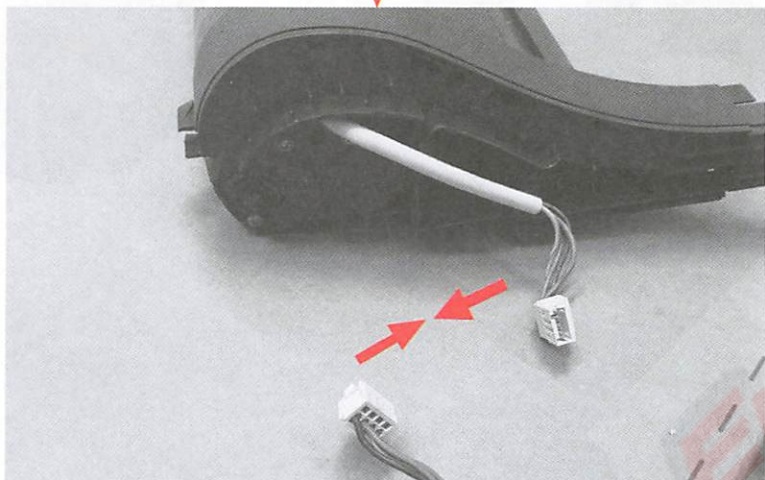
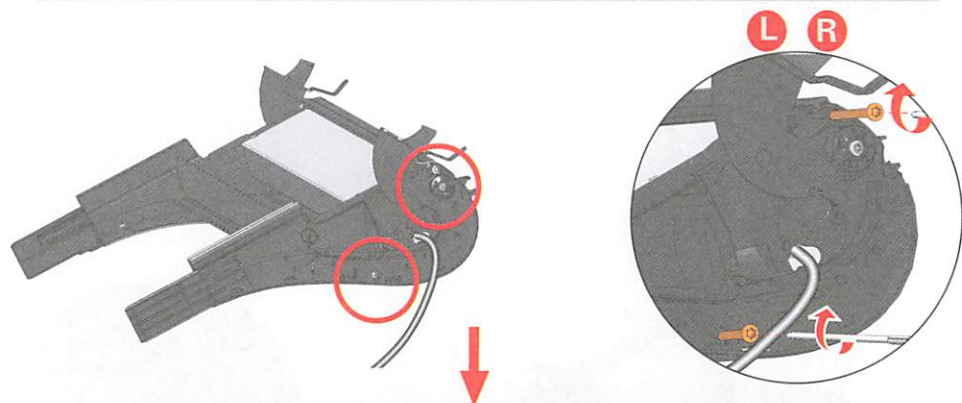
Tx 20



2x
ø4,0x35



2x
ø4,0x55



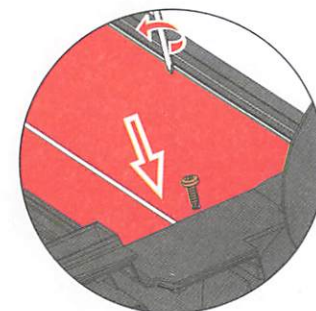
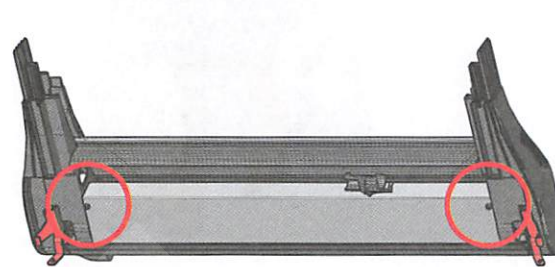
24



Tx 20



2x
ø3,9x13



25



Tx 20



2x
ø4,0x55

