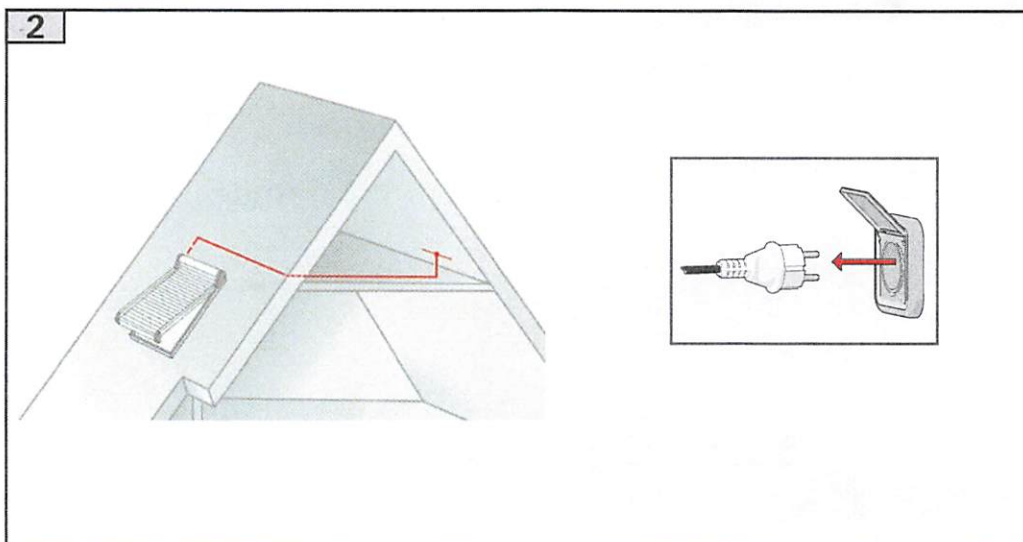
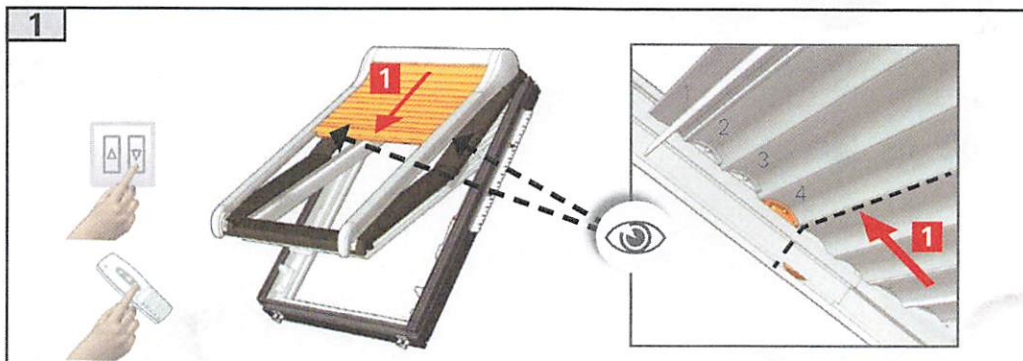
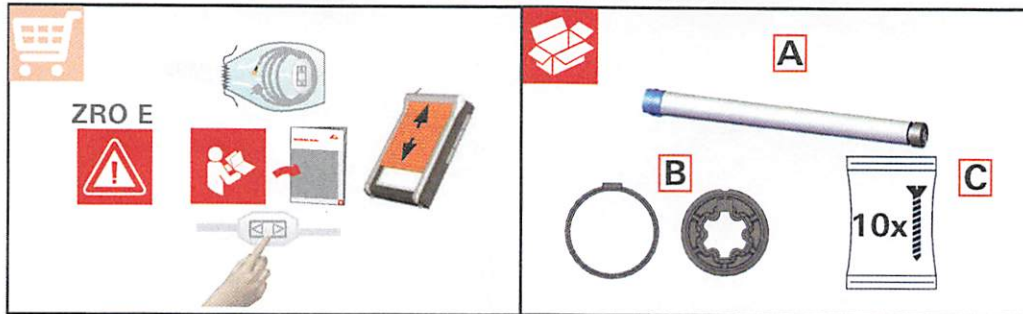
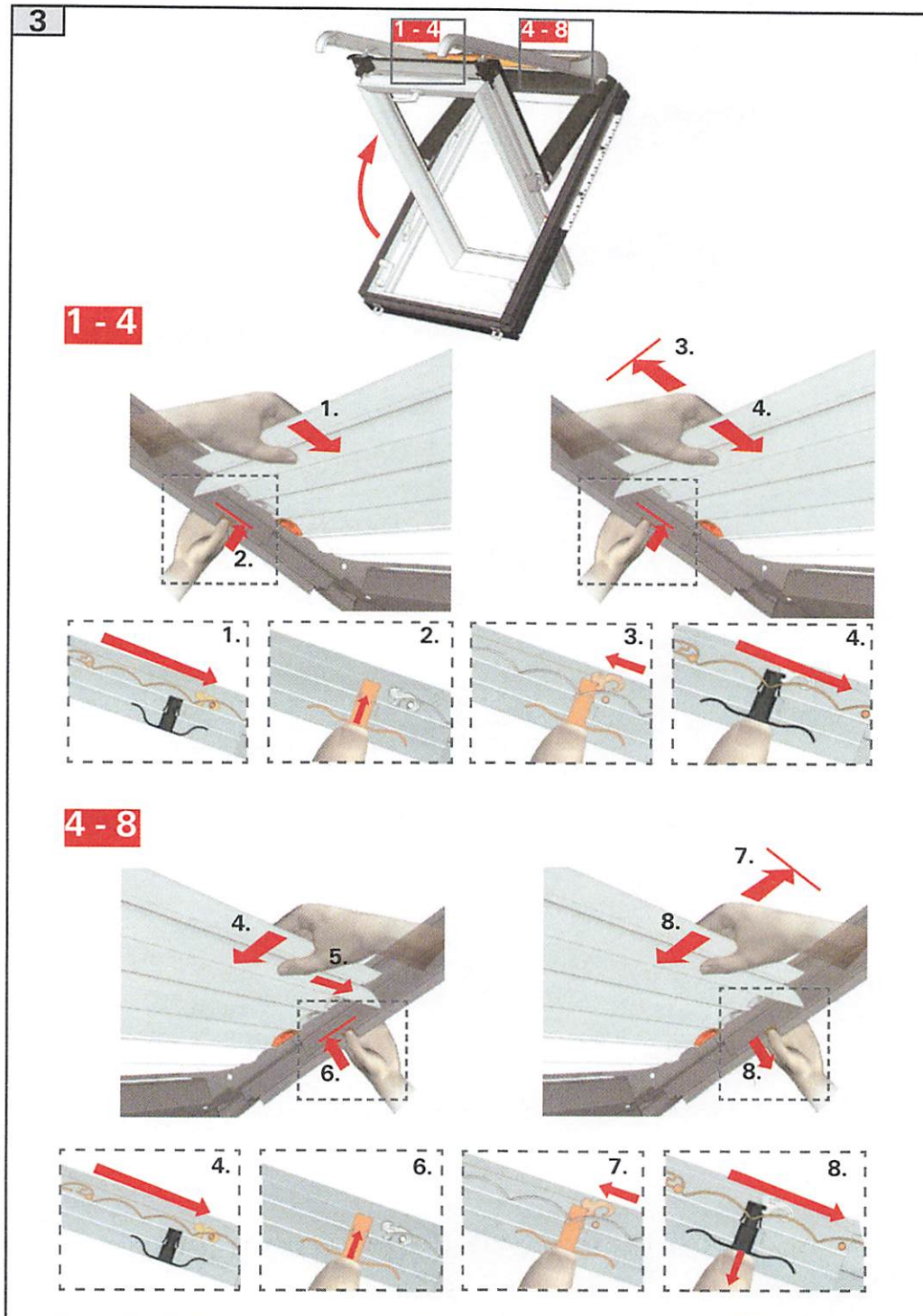


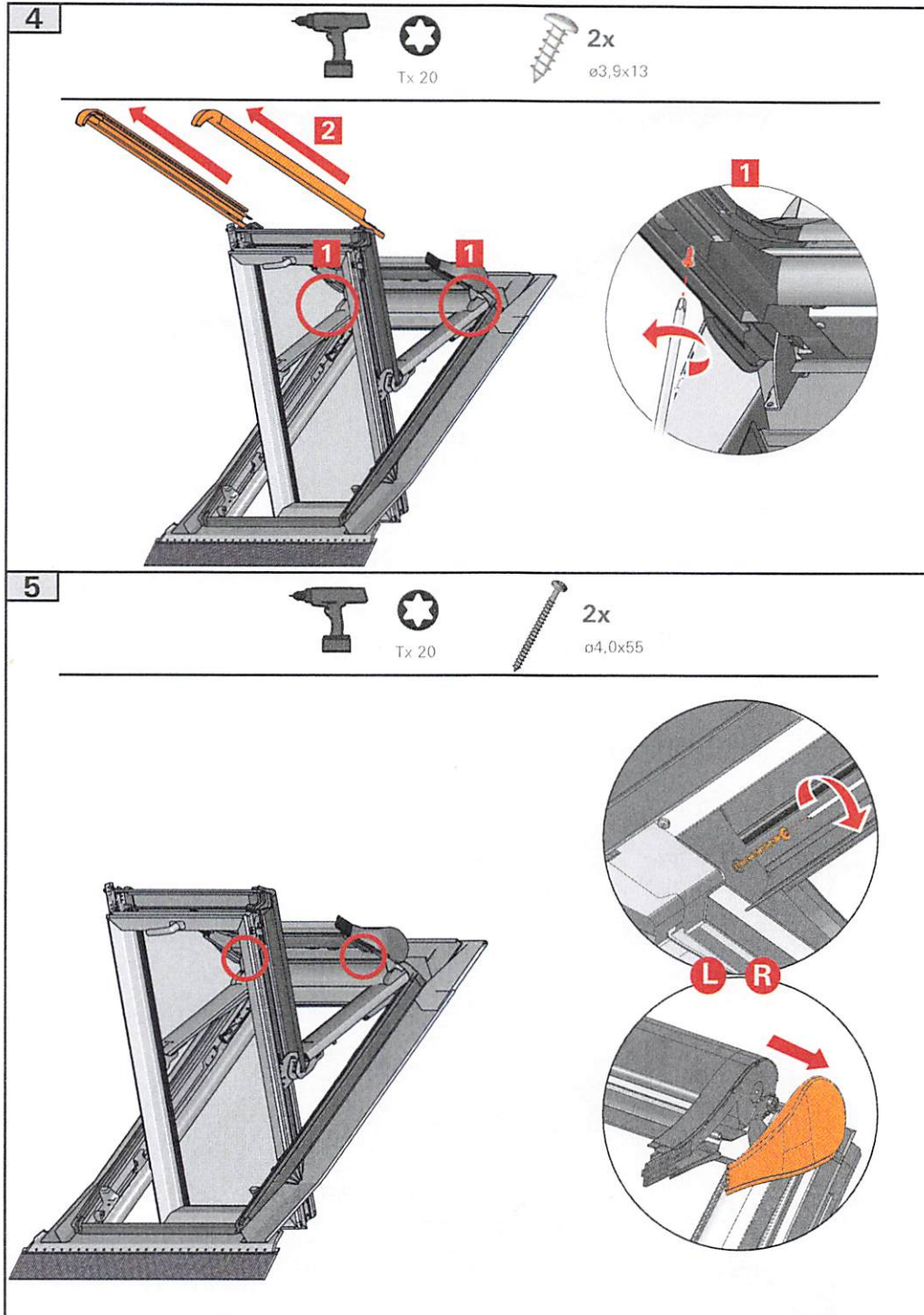


Service-Anleitung ERS ZRO / ZMA 2 Motortausch E, EF G2

Repair manual, Manuel de réparation, Manuale di riparazione, Instrukcja naprawy



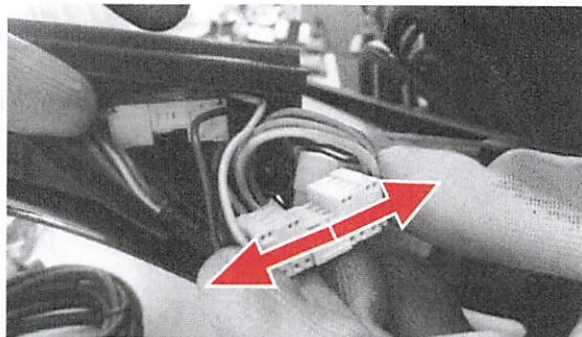




2008525-00 | 2022.09.

3

6



7

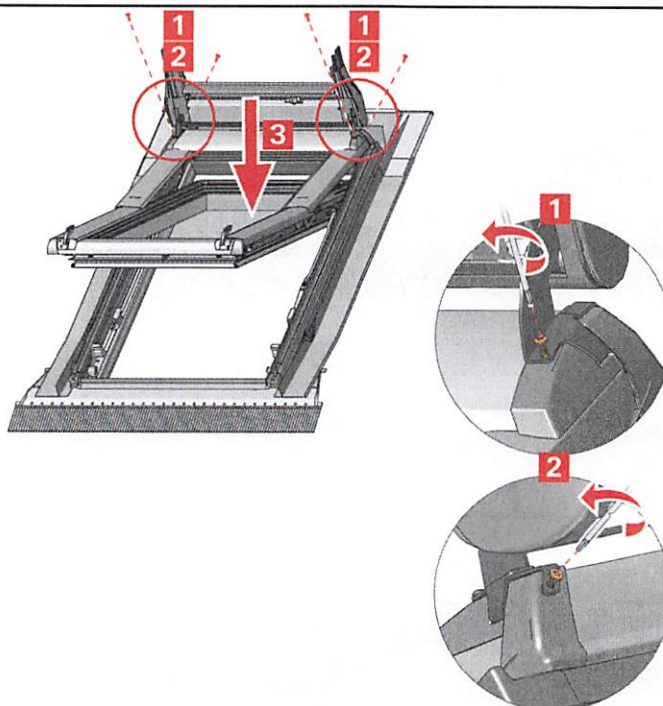


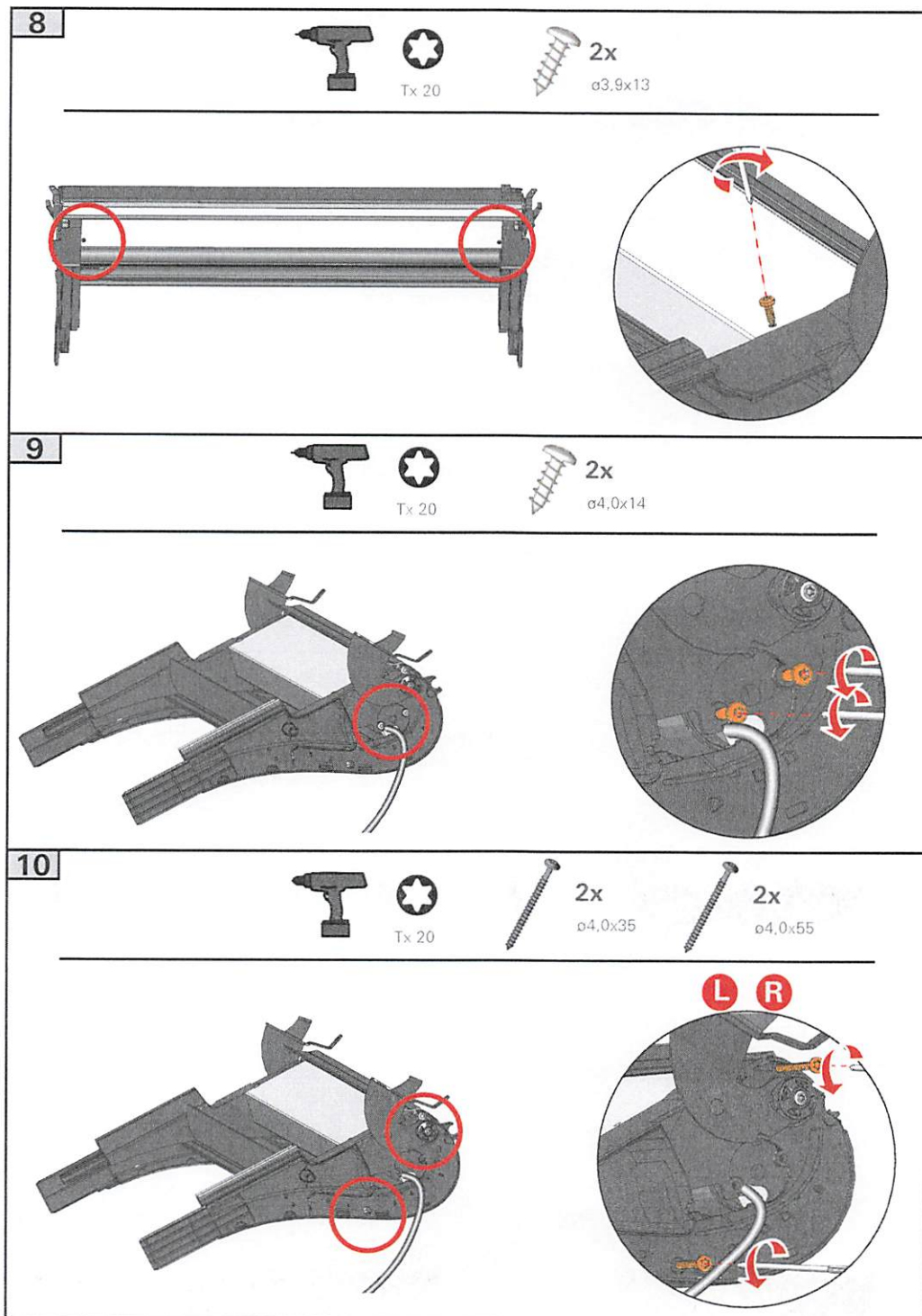
Tx 20

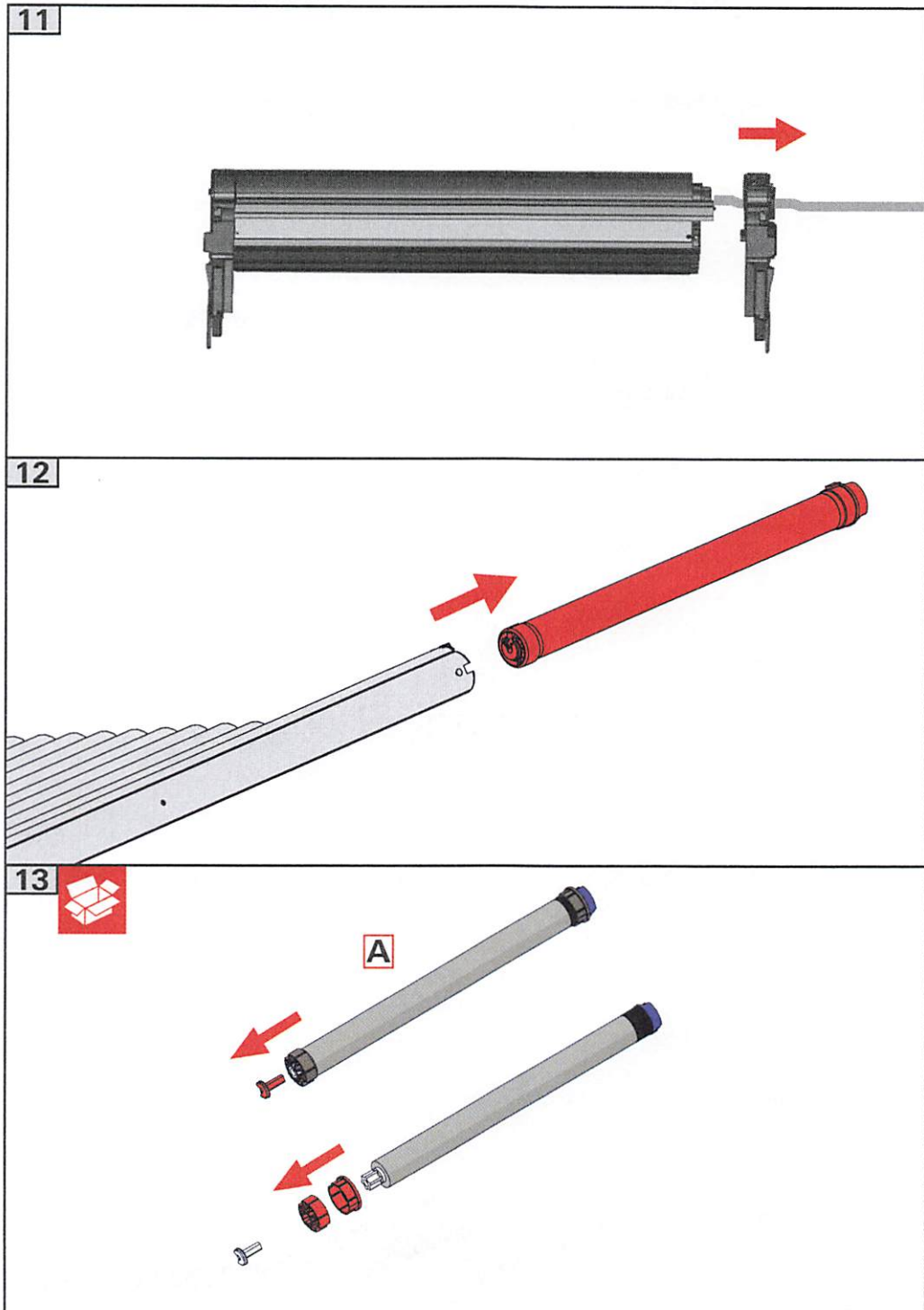


4x

ø3,9x13

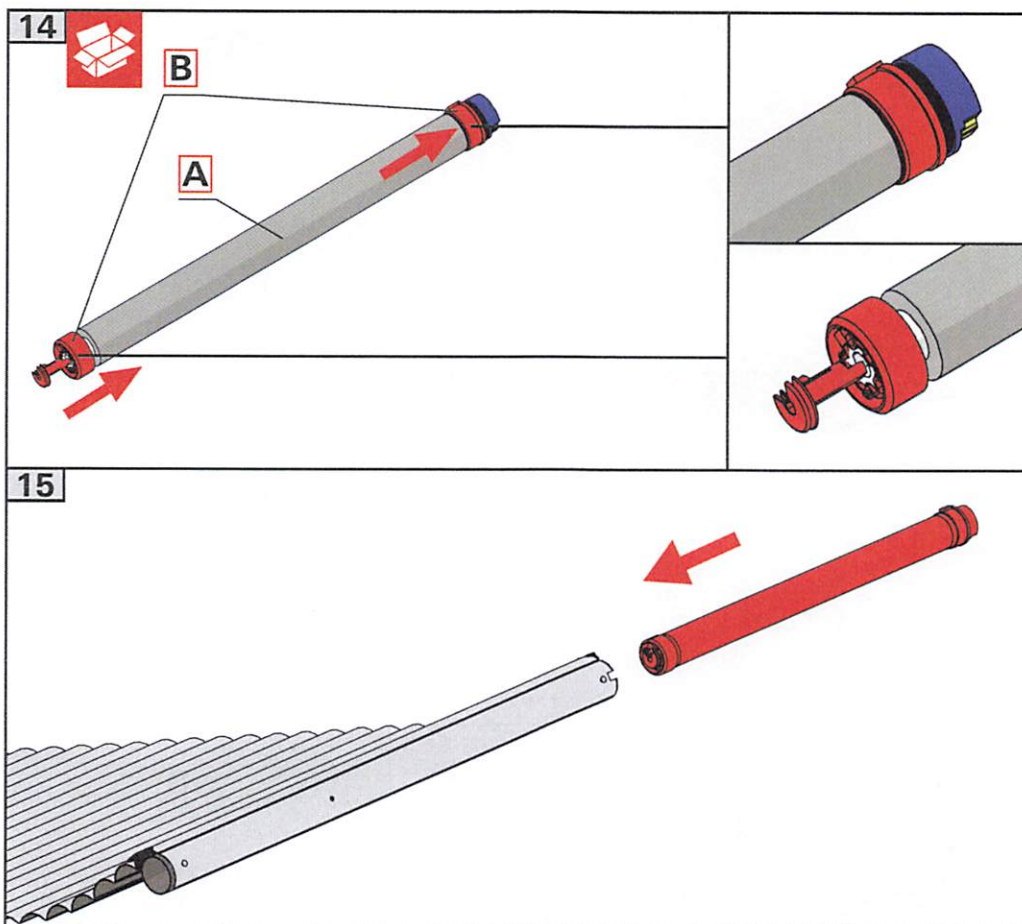


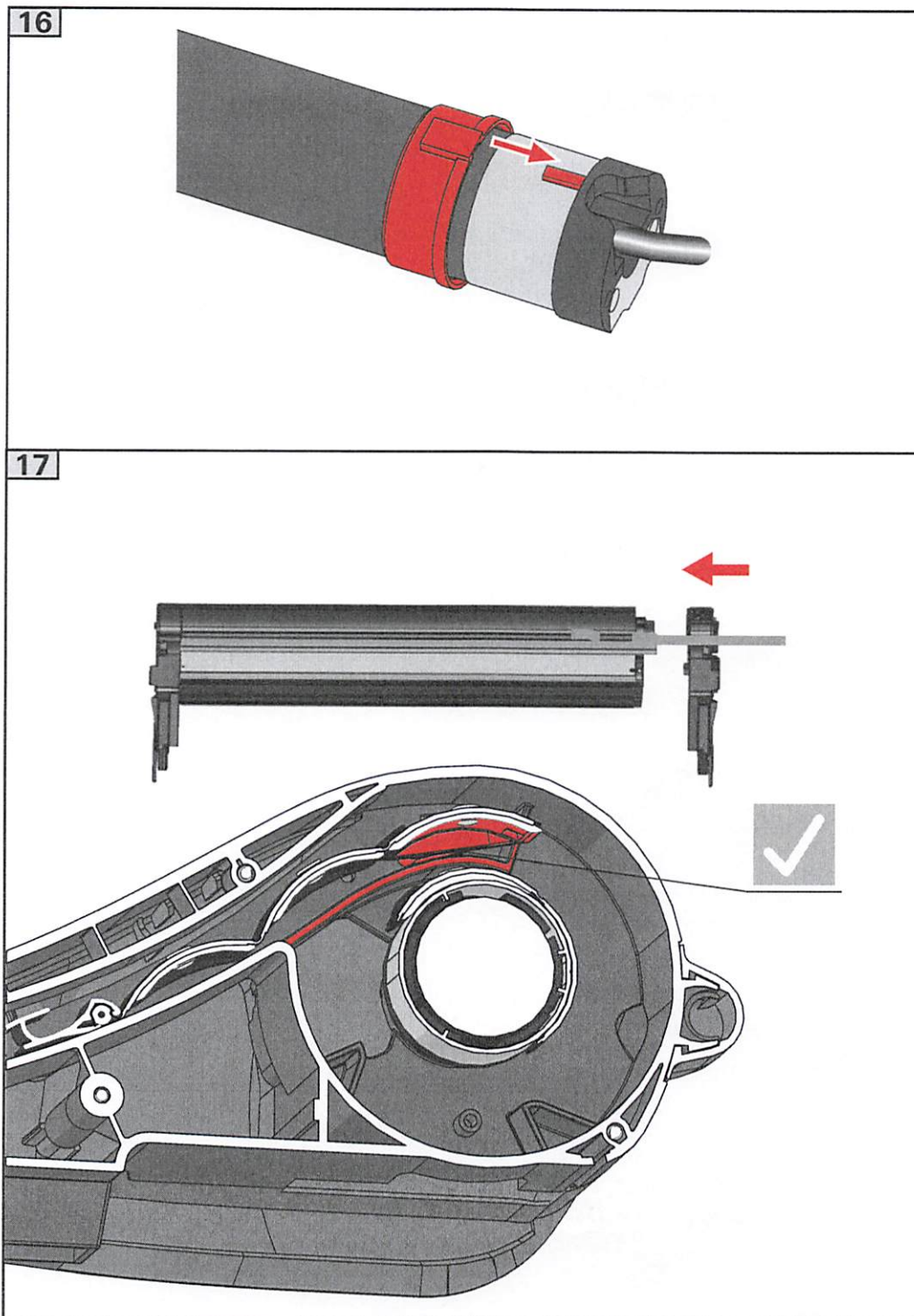




2008525-00 | 2022.09.

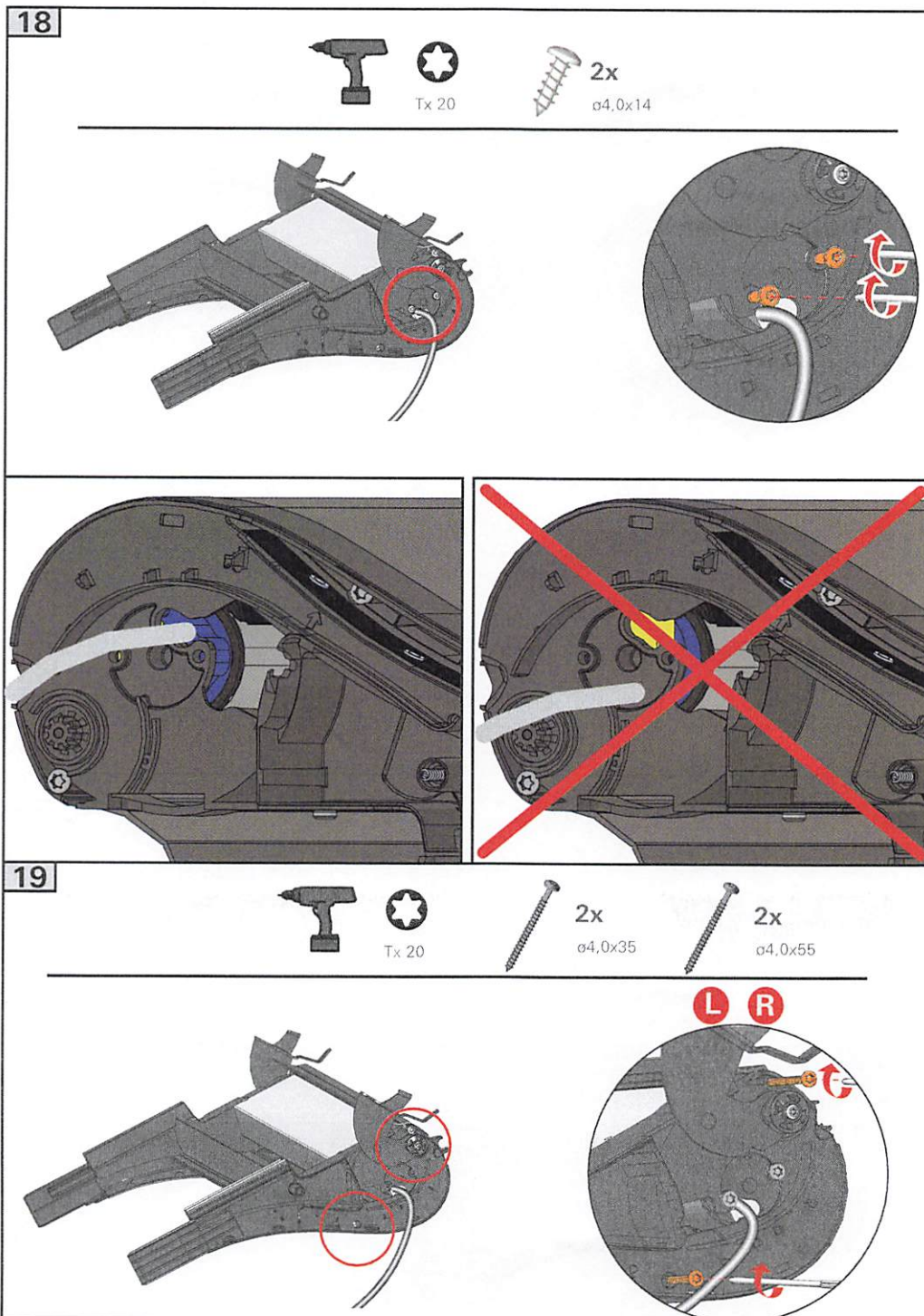
6

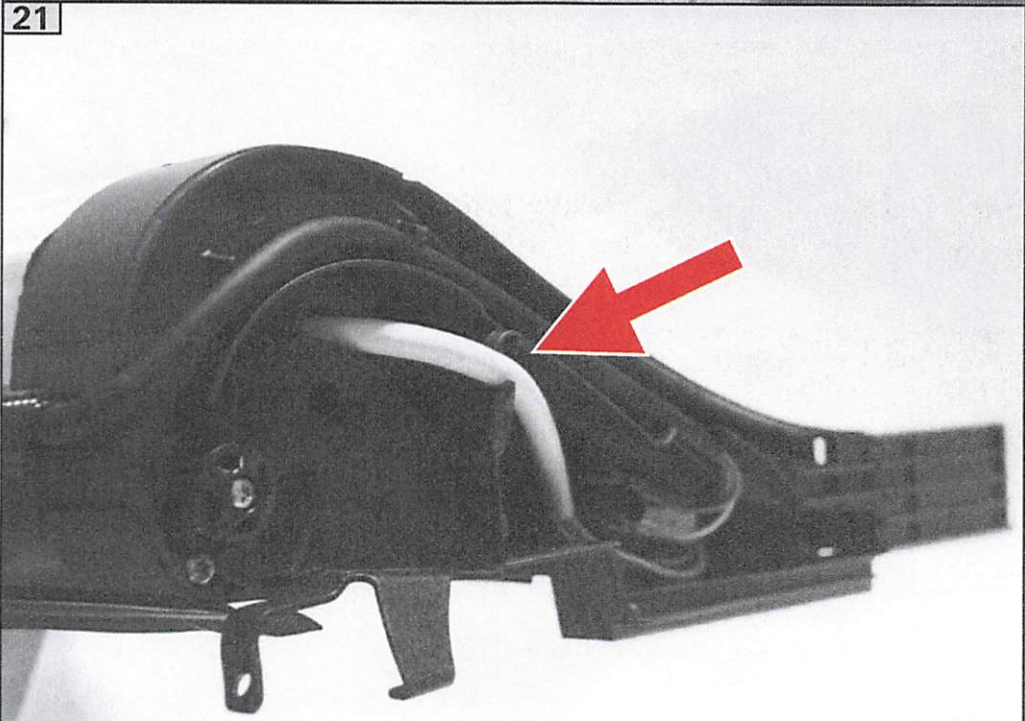
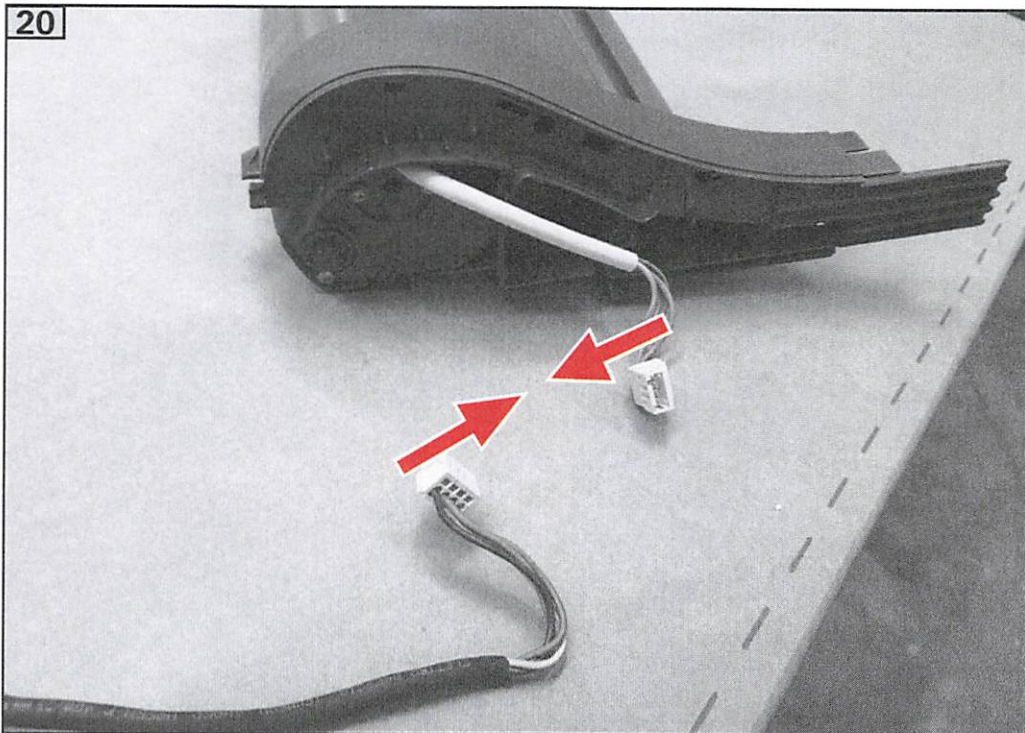


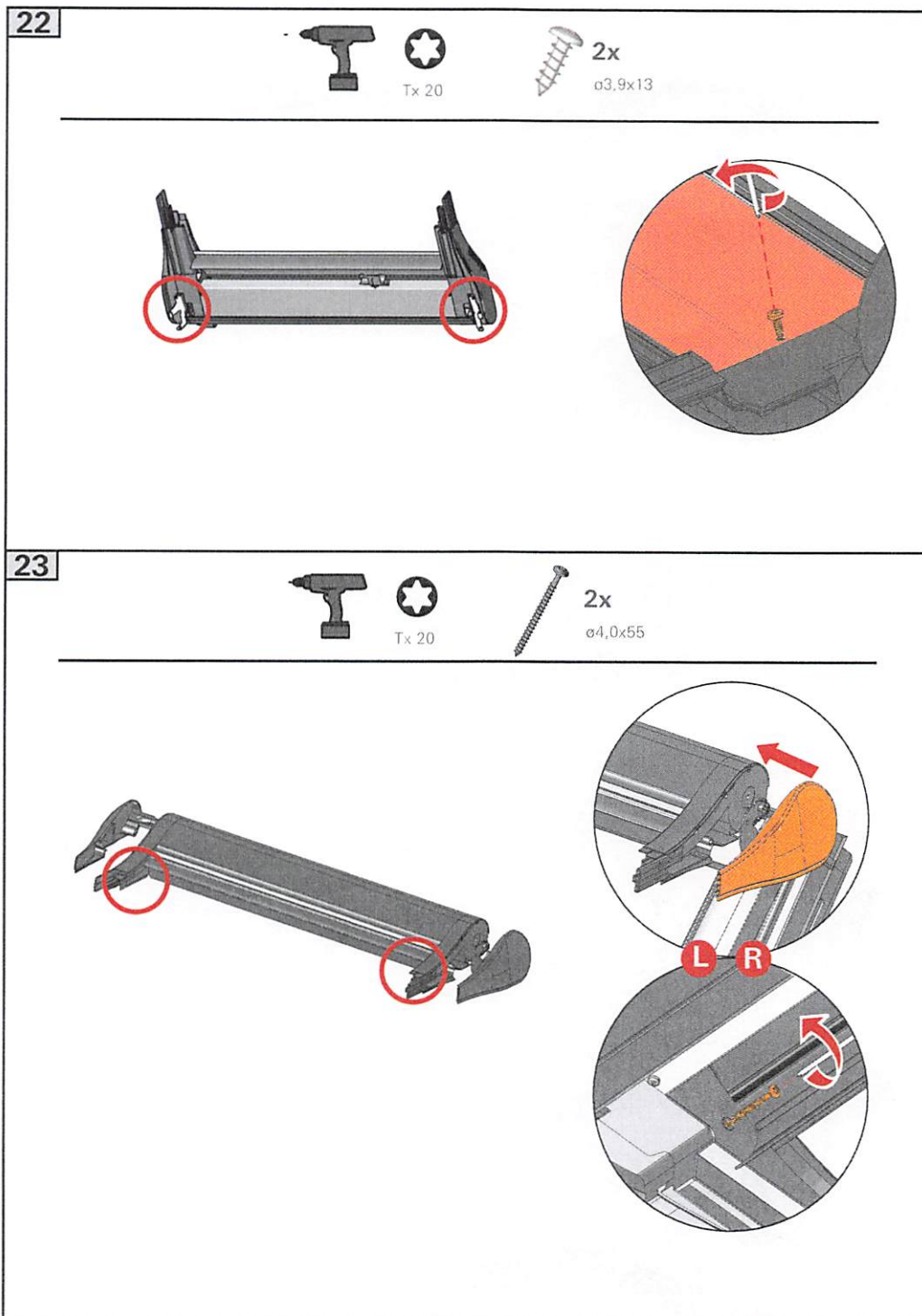


2008525-00 | 2022.09.

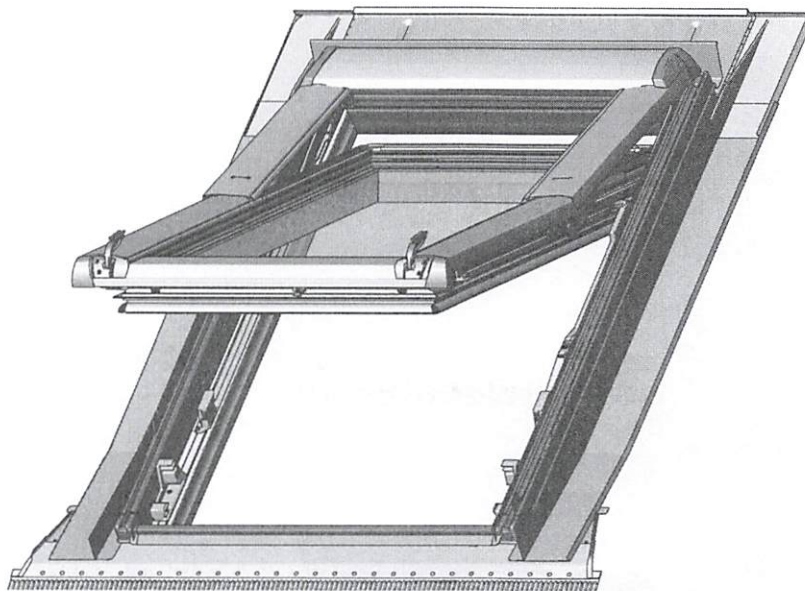
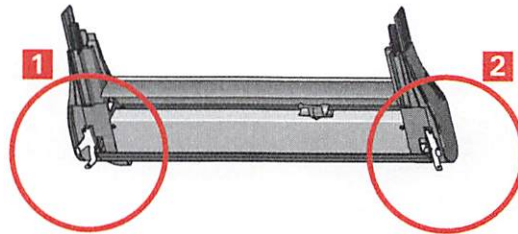
8



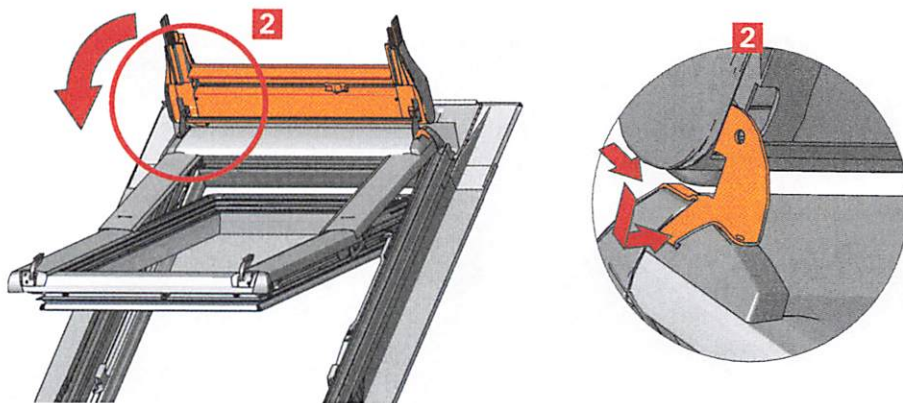
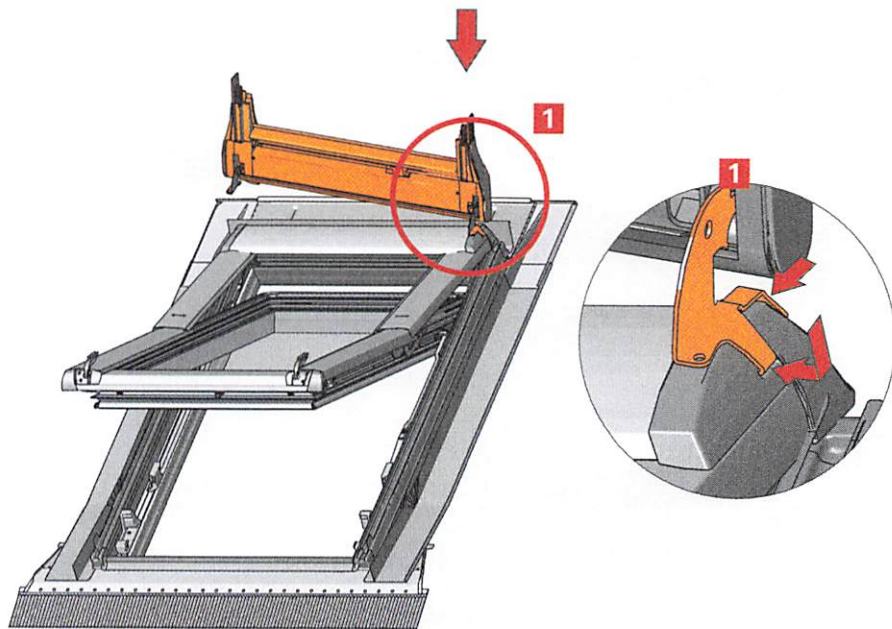




24



25



26

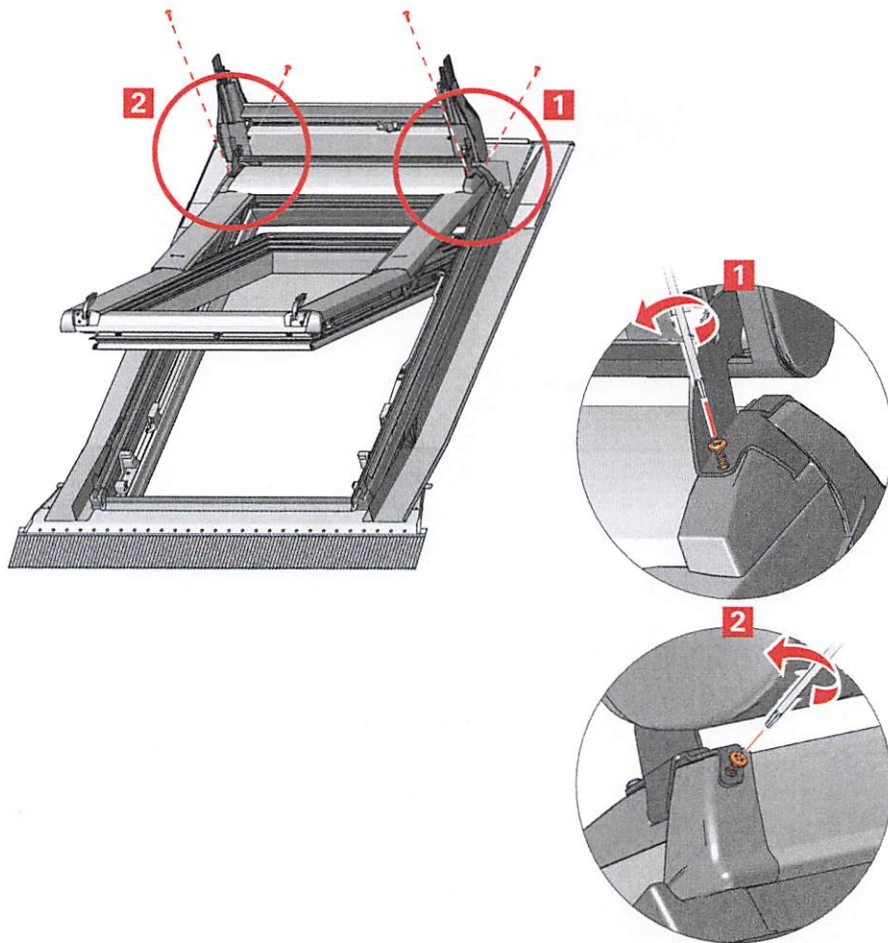


Tx 20

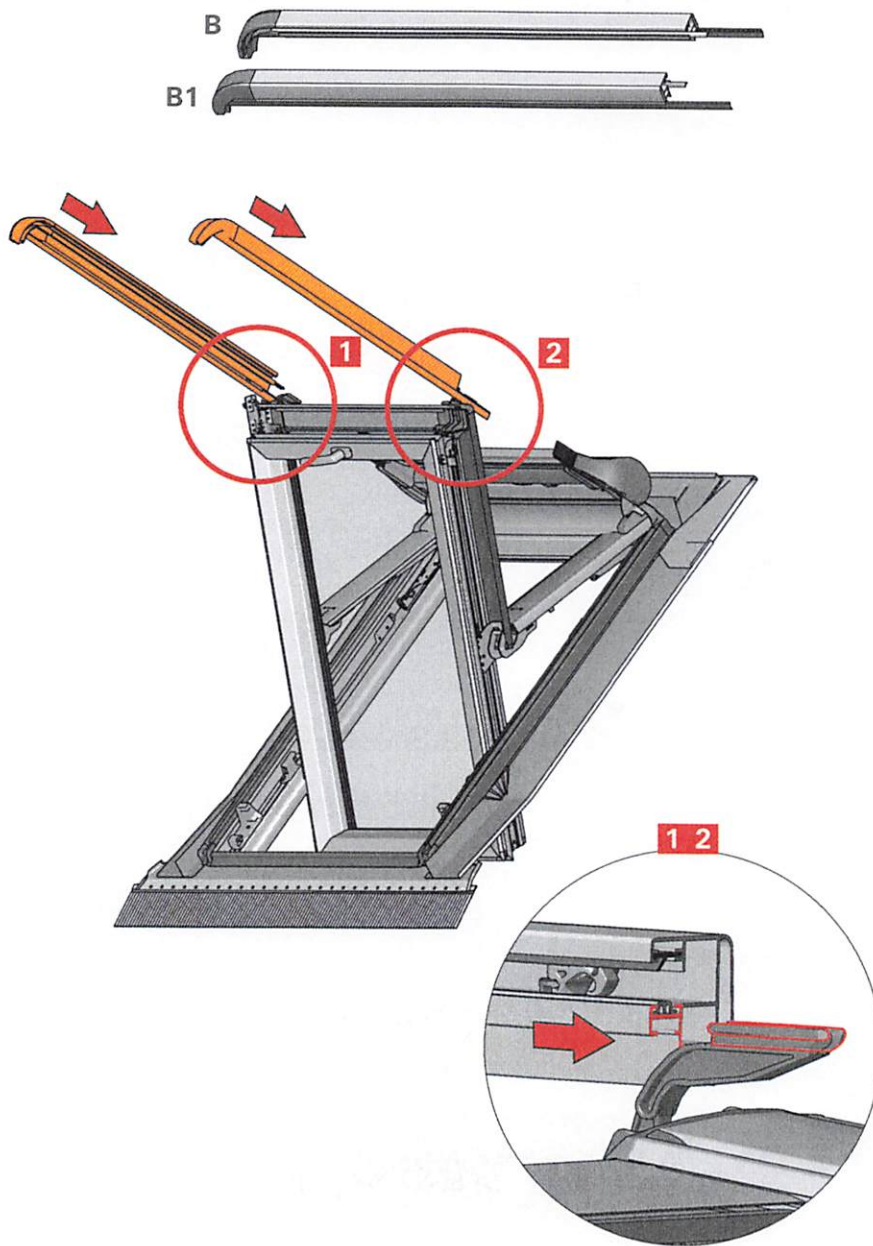


4x

ø3,9x13



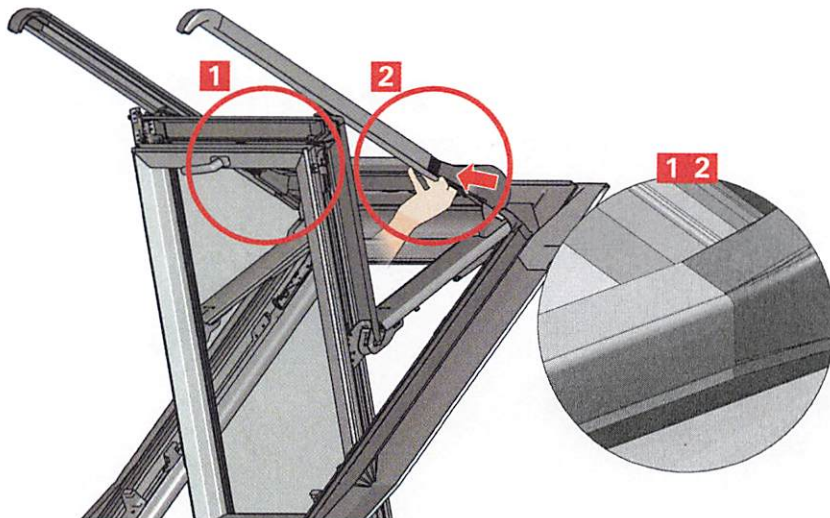
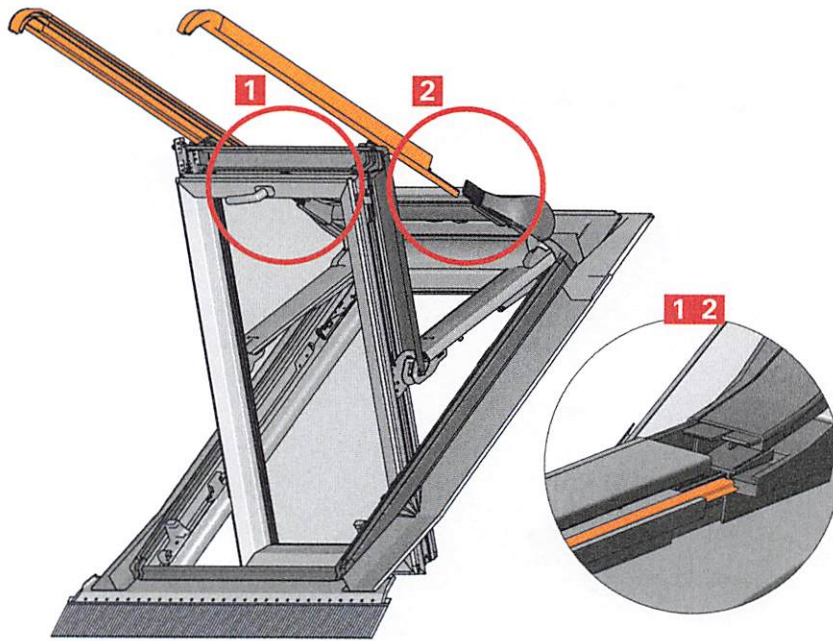
27



2008525-00 | 2022.09.

15

28



29

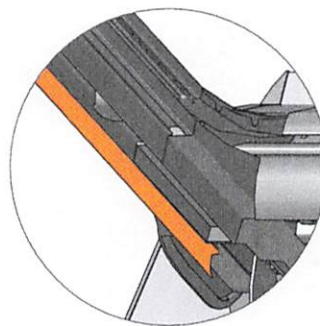
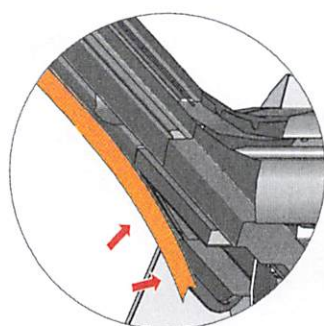
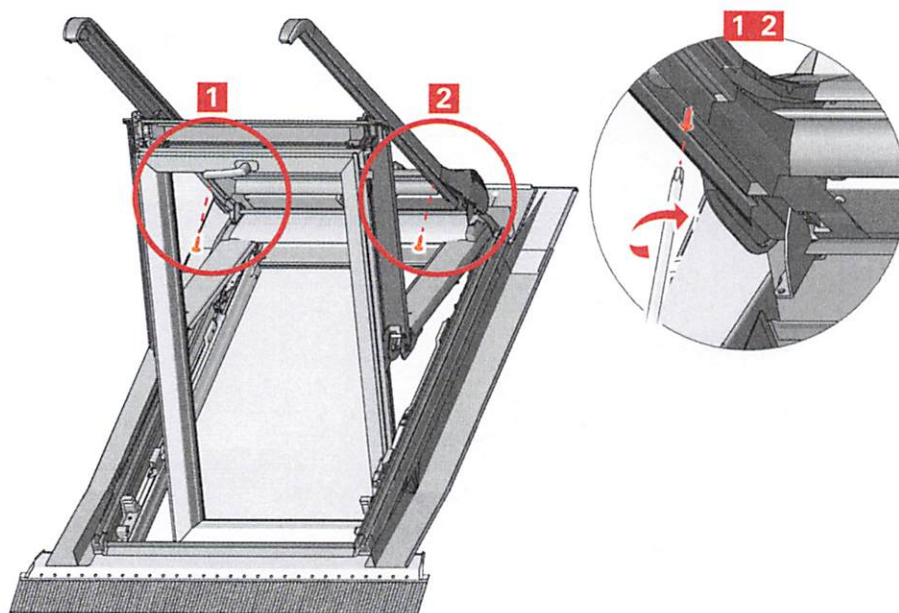


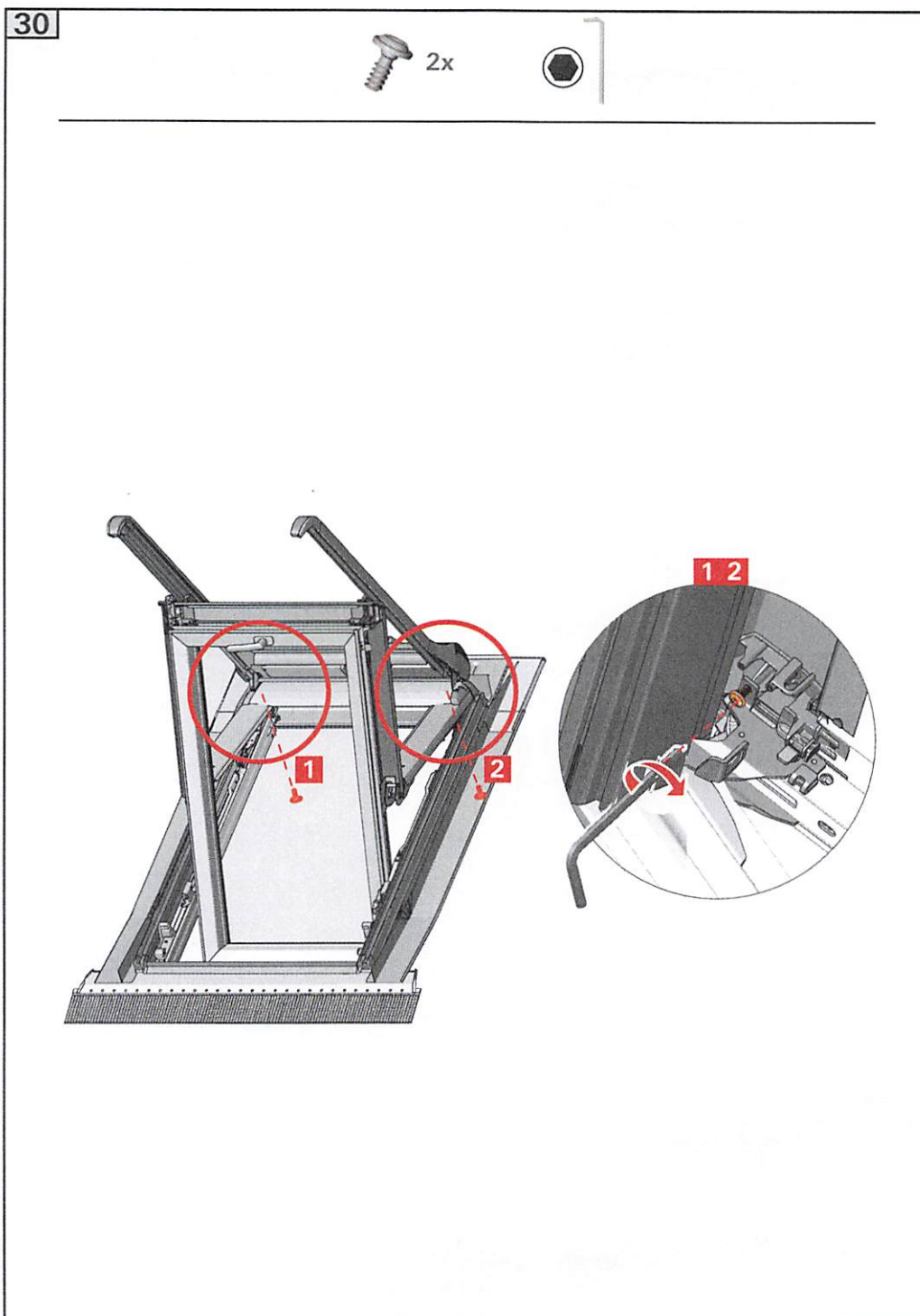
Tx 20



2x

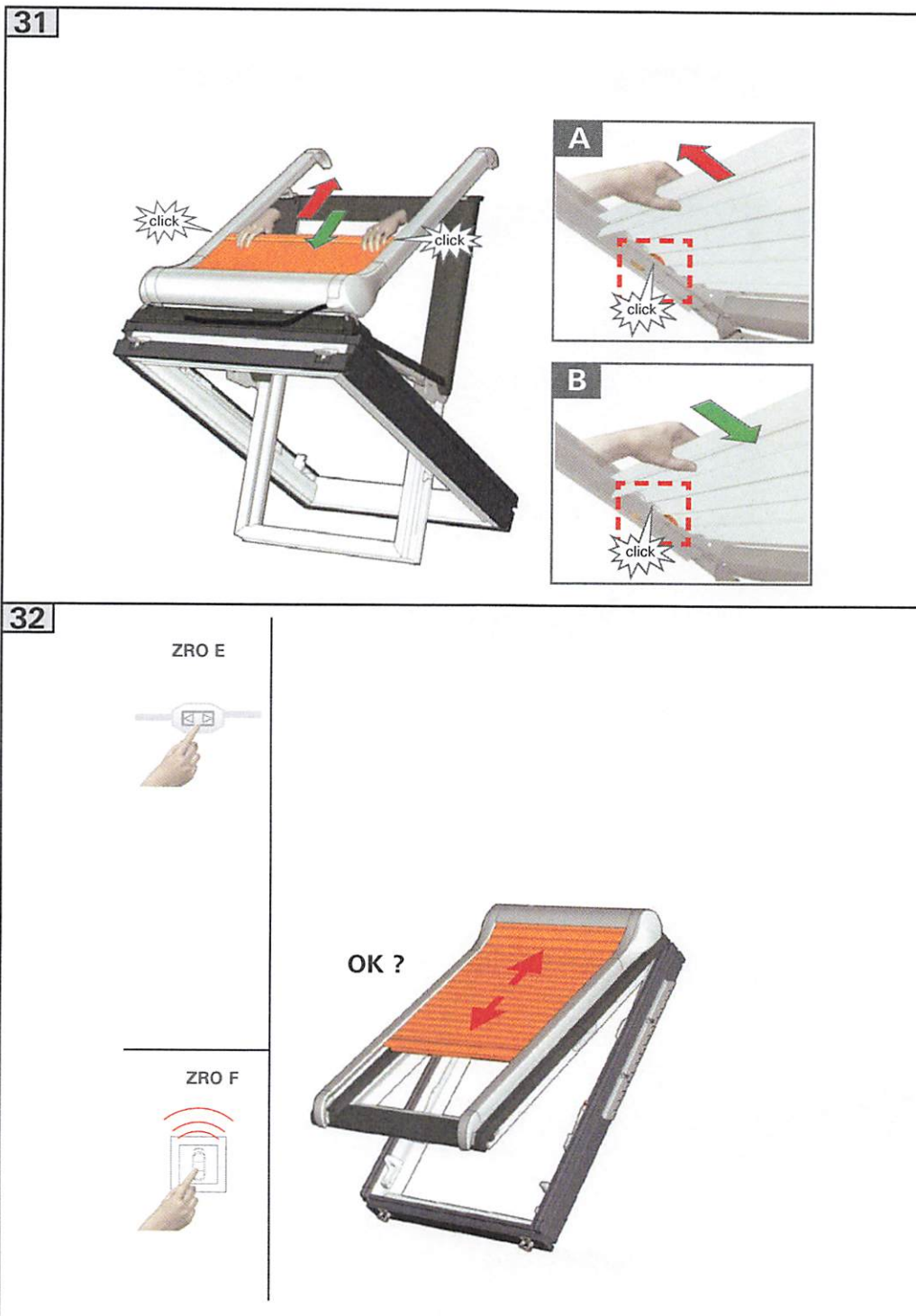
ø3,9x13





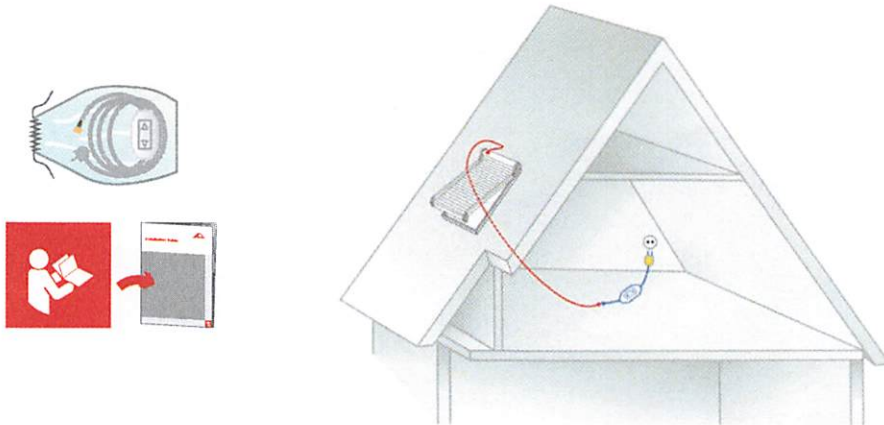
2008525-00 | 2022.09.

18

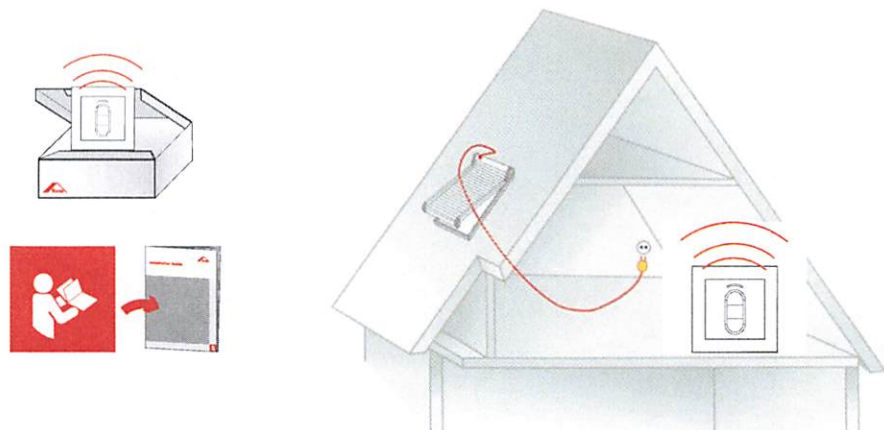


33

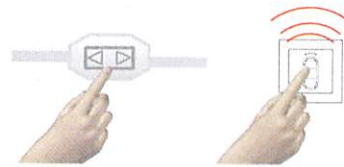
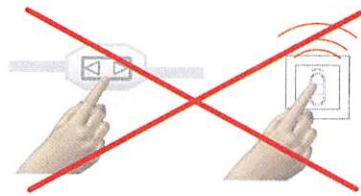
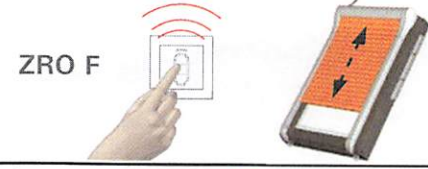
ZRO E



ZRO F



34



roto-extra.com

DE Sicherheitshinweise
 EN Safety information
 FR Indications de sécurité
 NL Veiligheidsinstructies
 IT Indicazioni sulla sicurezza
 ES Indicaciones de seguridad
 PT Indicações de segurança
 PL Wskazówki bezpieczeństwa
 CZ Bezpečnostní pokyny
 SK Bezpečnostné pokyny
 SL Varnostna navodila

RU Указания по технике безопасности
 GR Υποδείξεις ασφαλείας
 EE Ohutusjuhised
 LV Drošības norādījumi
 LT Saugumo instrukcijos
 RO Indicații de securitate
 HU Biztonsági utasítások
 HR Sigurnosne upute
 BG Указания за безопасност



www.roto-contacts.com



www.roto-extra.com

Roto Frank DST Vertriebs-GmbH
Wilhelm-Frank-Straße 38-40
97980 Bad Mergentheim
Deutschland

