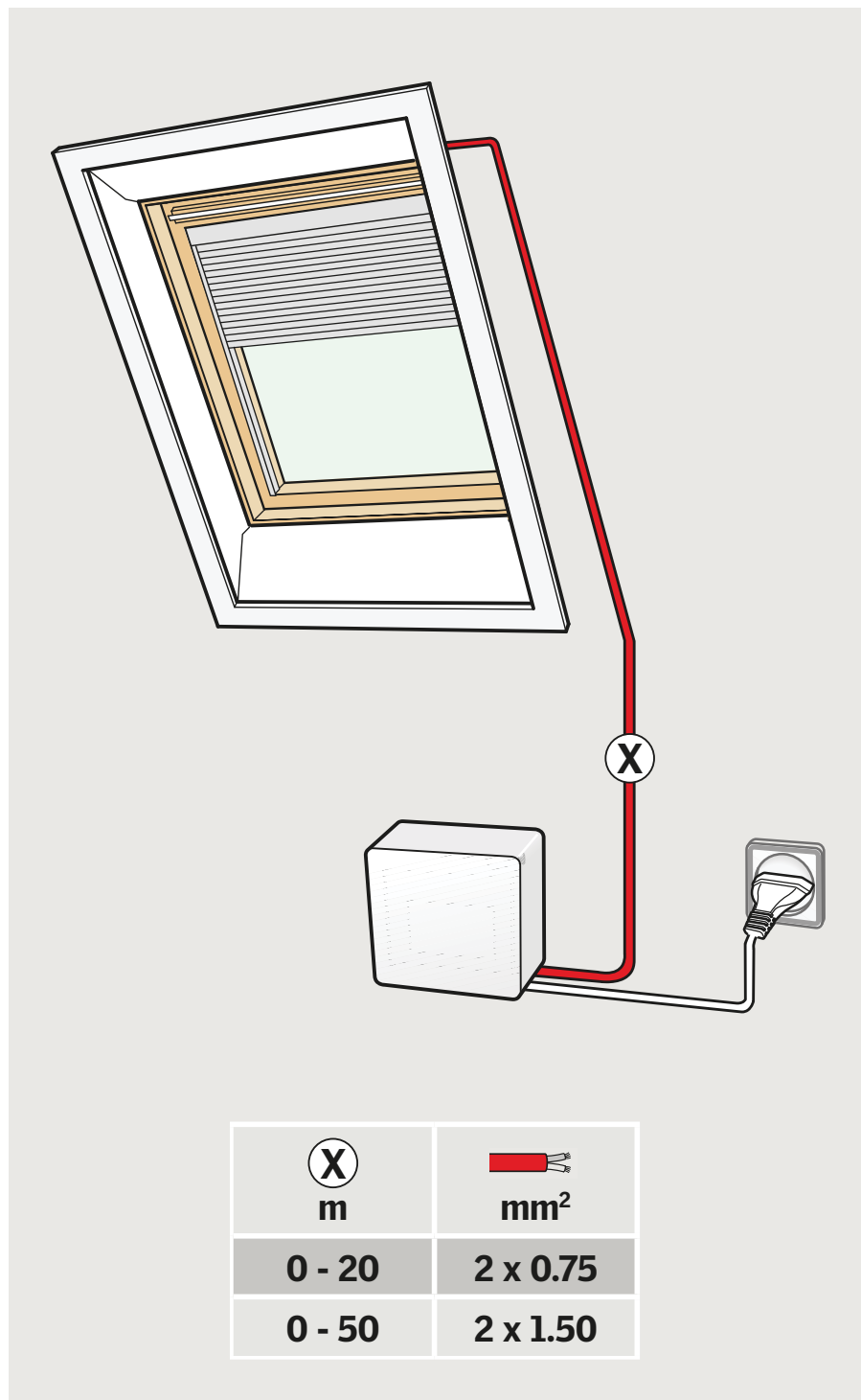


## Anleitung für die Leitungsführung einer 2-adrigen Leitung zwischen Steuereinheit und Motor



Leitung von der Steuereinheit zum Fenster hin führen.

**Achtung:** Tabelle für korrekte Leitungsquerschnitte beachten.

Anschluss an den Motor: Siehe die dem betreffenden Produkt beigelegte Anleitung.

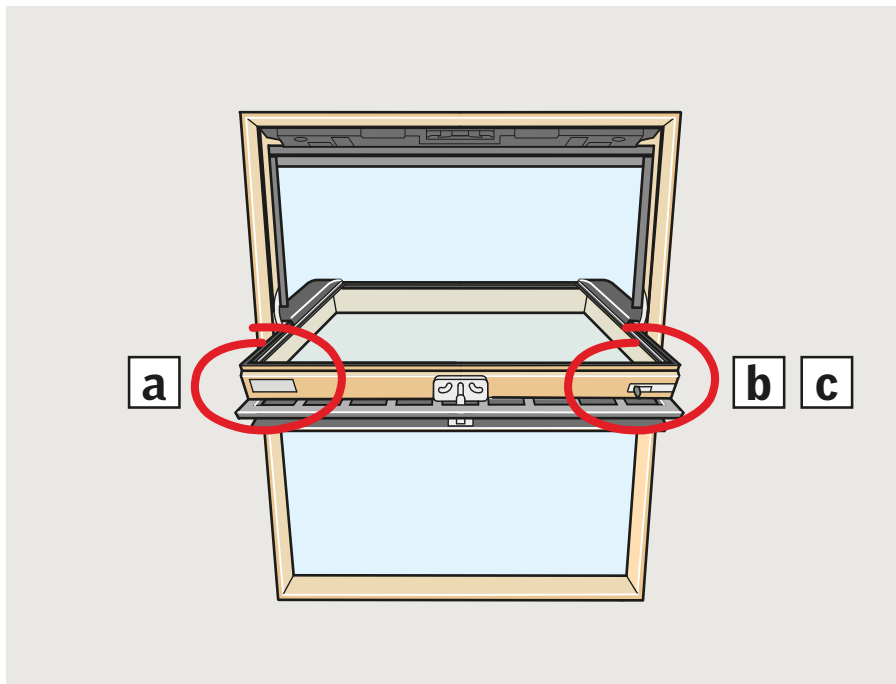
Das Typenschild am Fenster ablesen und den richtigen Abschnitt wählen.

**Fenster mit Typenschild auf der linken Seite:**

- a Das fünfte Schriftzeichen ist ein K. Den gelben Abschnitt wählen.

**Fenster mit Typenschild auf der rechten Seite:**

- b Das vierte Schriftzeichen ist ein Buchstabe. Den lila Abschnitt wählen.
- c Das vierte Schriftzeichen ist eine Ziffer. Den grauen Abschnitt wählen.



**a**

**Seite 3-7**

**b**

**Seite 8-10**

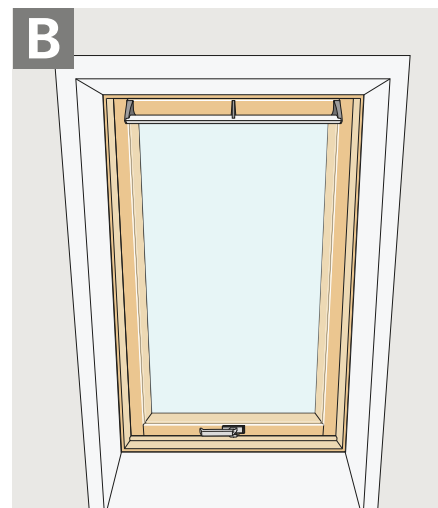
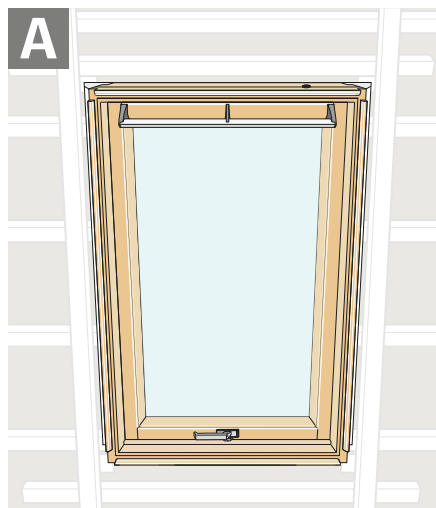
**c**

**Seite 11-14**

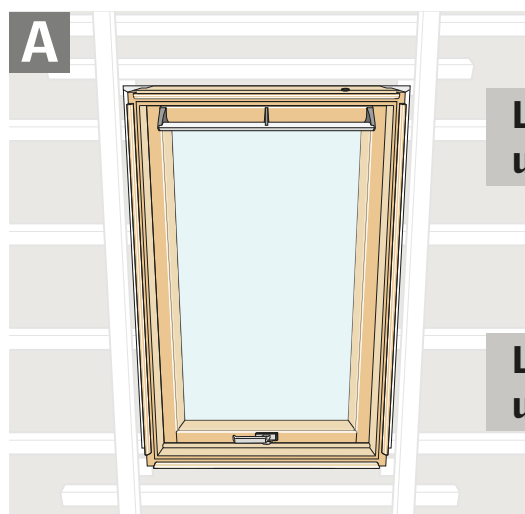
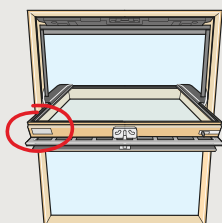
Leitungsführung **unter Putz** **A** oder Leitungsführung **auf Putz** **B** wählen.

**A Leitungsführung unter Putz** vor Herstellung der Innenwände und Montage des Innenfutters durchführen.

**B Leitungsführung auf Putz** wählen, wenn das Fenster montiert und die Wände bereits hergestellt sind.

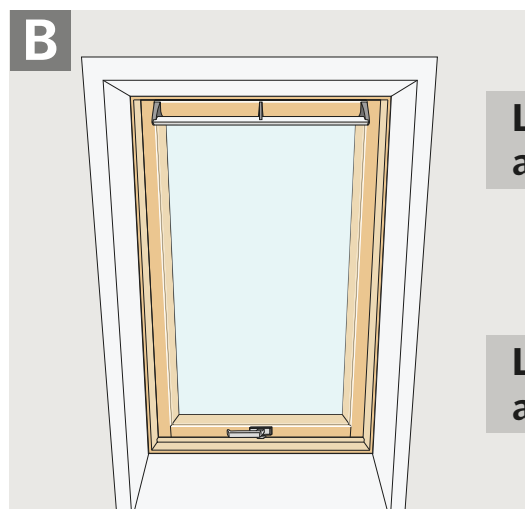


Fenstertyp vom Typenschild ablesen. Die ersten drei Buchstaben geben den Fenstertyp an. Die richtige Seite wählen.



Leitungsführung unter Putz **GGL/GGU** Seite 4

Leitungsführung unter Putz **GPL/GPU** Seite 5



Leitungsführung auf Putz **GGL/GGU** Seite 6

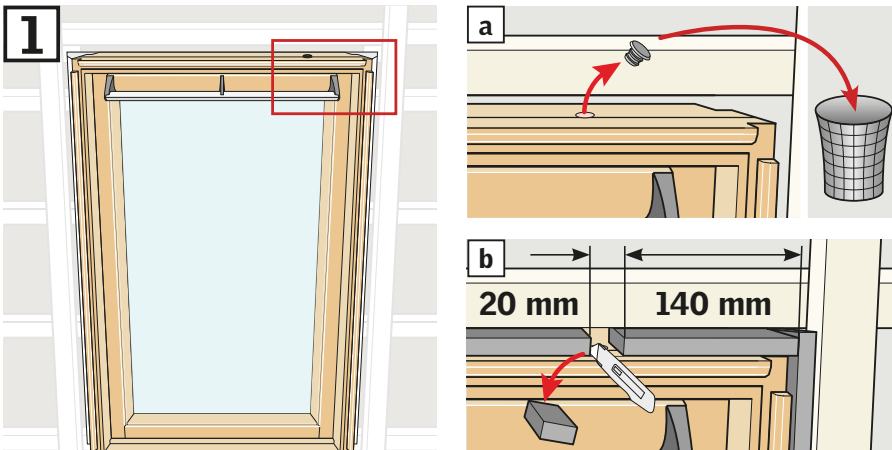
Leitungsführung auf Putz **GPL/GPU** Seite 7

# A

## Leitungsführung unter Putz

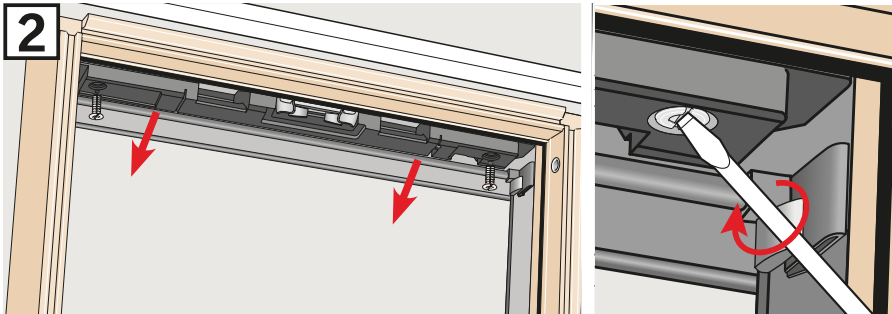
### GGL/GGU

1



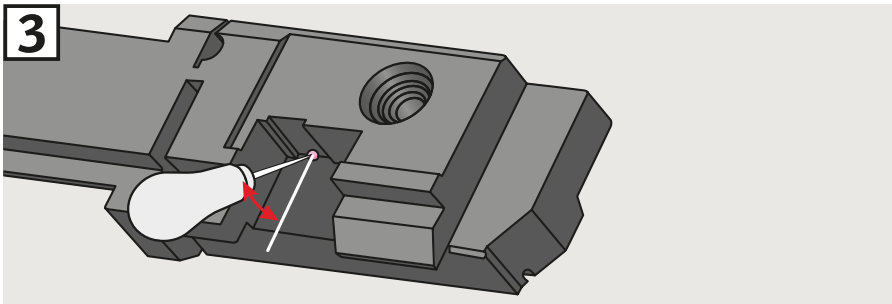
Abdeckkappe entfernen (a). Falls ein Dämm- und Anschluss-Set BDX um das Fenster montiert ist, das Isoliermaterial an der Abdeckkappe wegschneiden (b). Das weggeschnittene Isoliermaterial muss nach Abschluss der Leitungsführung wieder eingesetzt werden.

2



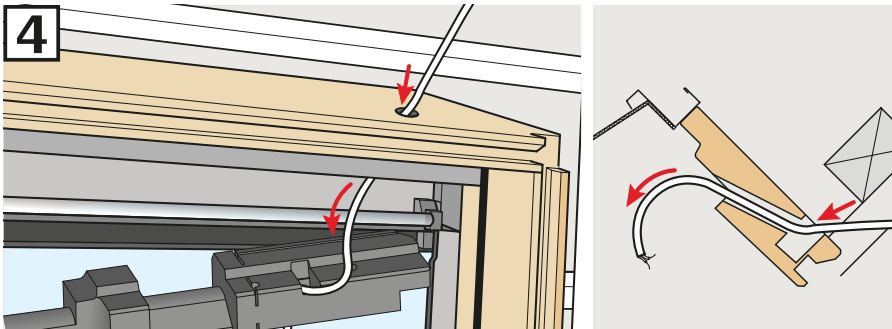
Das Isoliermaterial im Blendrahmen-Oberteil mit einem Schraubendreher entfernen.

3



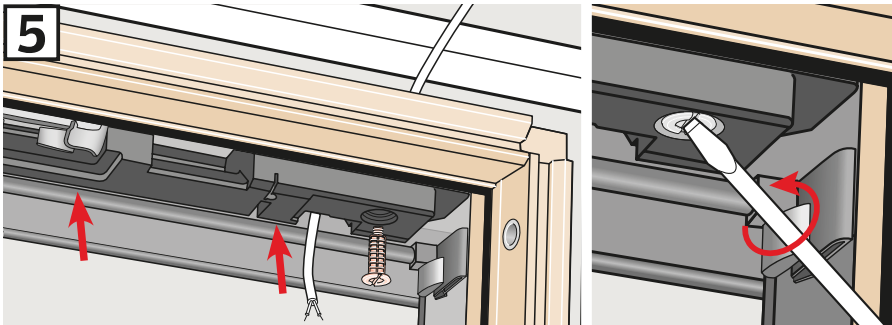
Um Platz für das Kabel zu schaffen, wird in dem dargestellten Bereich mit einer Ahle ein Loch im Isoliermaterial durchgestoßen.

4



Die Leitung durch das Loch im Blendrahmen-Oberteil und weiter durch das Isoliermaterial führen.

5

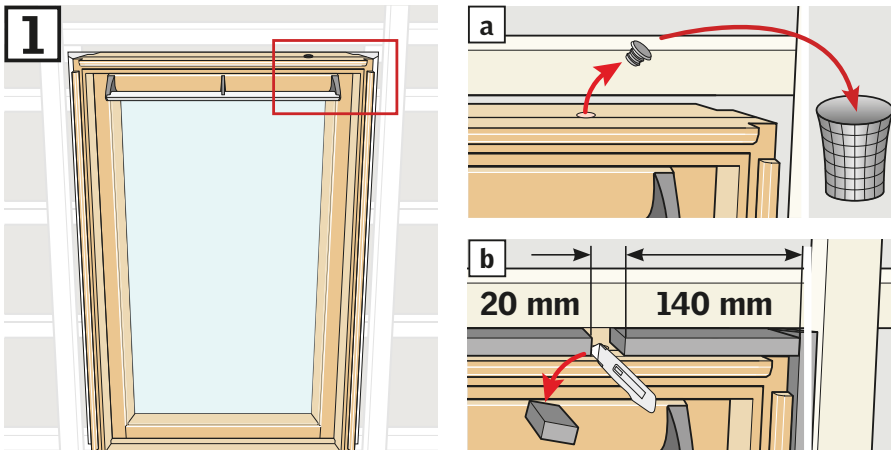


Das Isoliermaterial in den Blendrahmen-Oberteil einsetzen. Das Kabel so ziehen, dass ein Einklemmen des Kabels zwischen dem Isoliermaterial und dem Blendrahmen-Oberteil vermieden wird.

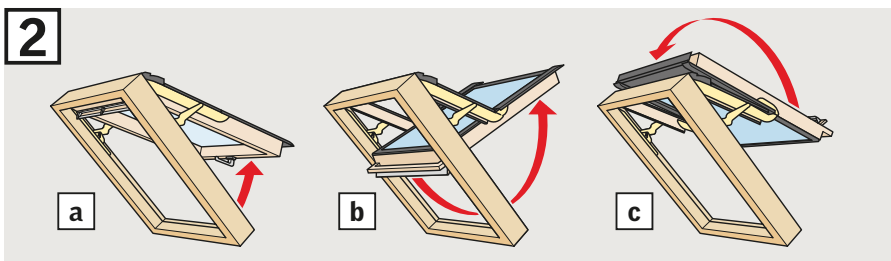
# A

## Leitungsführung unter Putz

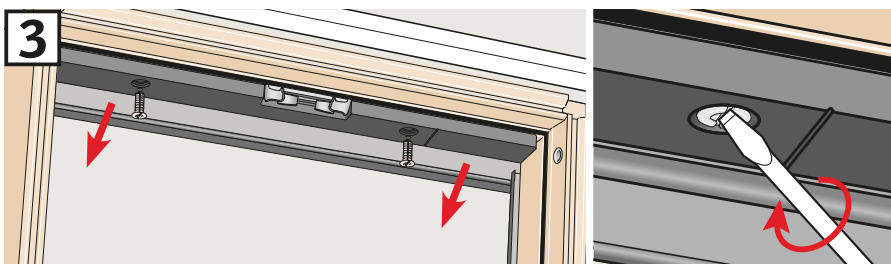
### GPL/GPU



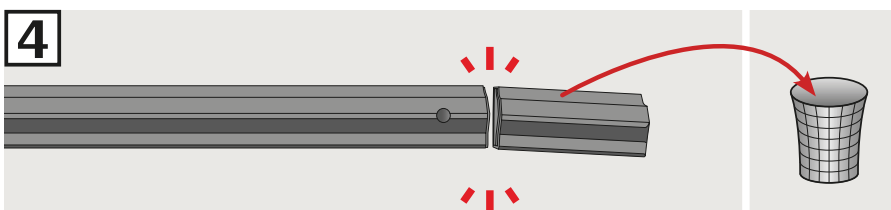
Abdeckkappe entfernen (a). Falls ein Dämm- und Anschluss-Set BDx um das Fenster montiert ist, das Isoliermaterial an der Abdeckkappe wegschneiden (b). Das weggeschnittene Isoliermaterial muss nach Abschluss der Leitungsführung wieder eingesetzt werden.



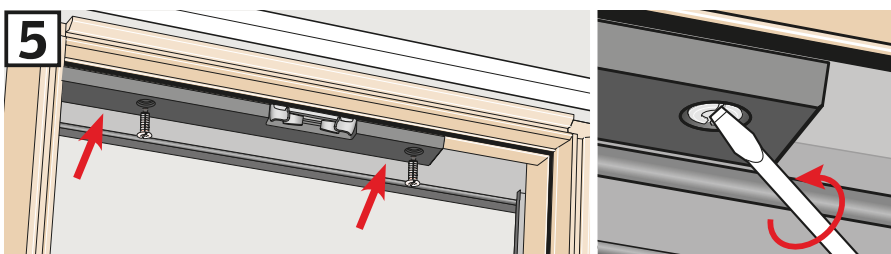
Das Fenster mit dem Handgriff öffnen (a). Die Griffleiste abwinkeln (b) und den Fensterflügel bis zum Anschlag herumschwenken (c).



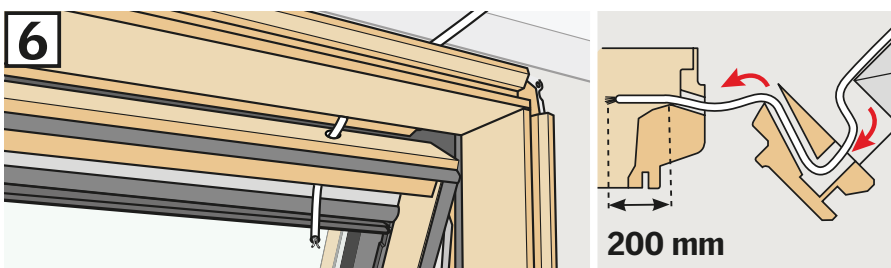
Das Isoliermaterial im Blendrahmen-Oberteil mit einem Schraubendreher entfernen.



Das äußere Ende vom Isoliermaterial an der Perforation abbrechen.



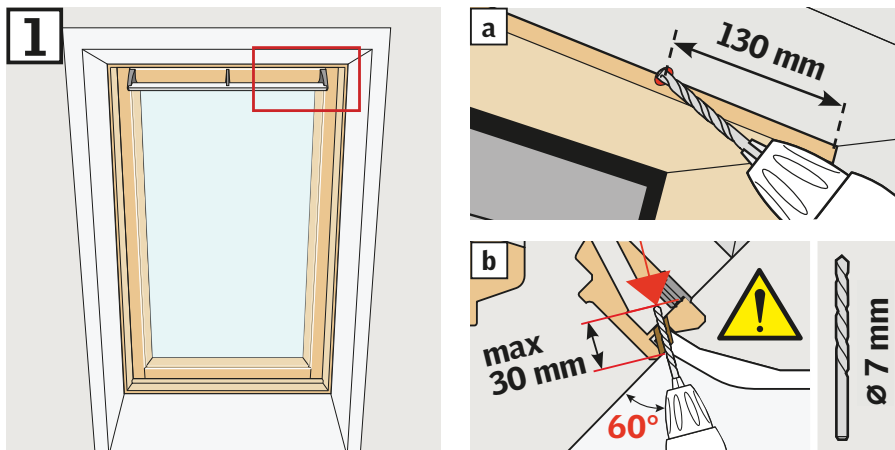
Das Isoliermaterial in den Blendrahmen-Oberteil einsetzen.



Die Leitung durch das Loch im Blendrahmen-Oberteil und weiter durch das Loch im Fensterflügel führen. Eventuell vorhandene Abdeckkappe im Fensterflügel entfernen. Die Leitung kürzen, so dass ca. 200 mm Leitung zurückbleibt.

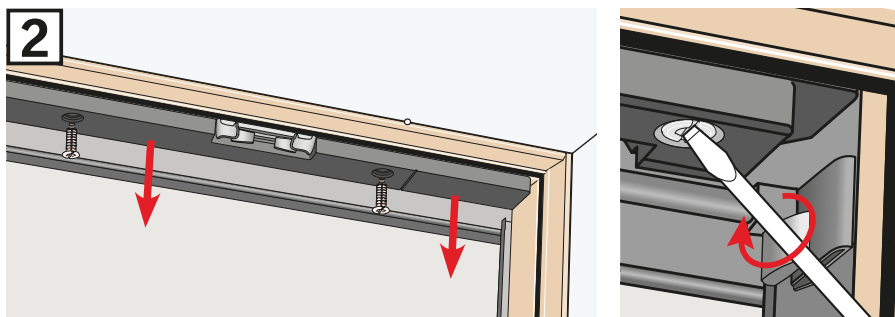
# B

## Leitungsführung auf Putz GGL/GGU

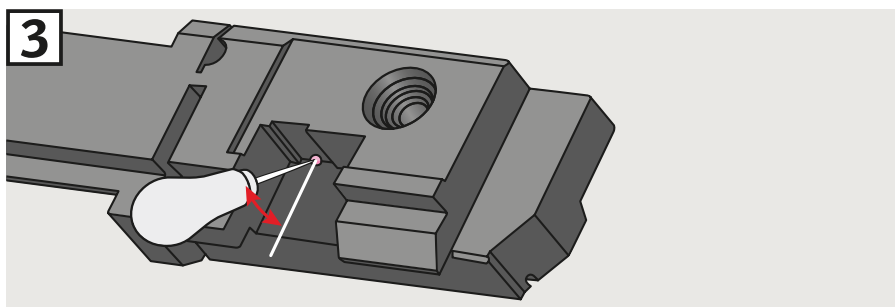


Loch für Leitungsführung zwischen Blendrahmen-Oberteil und Innenfutter bohren (a).

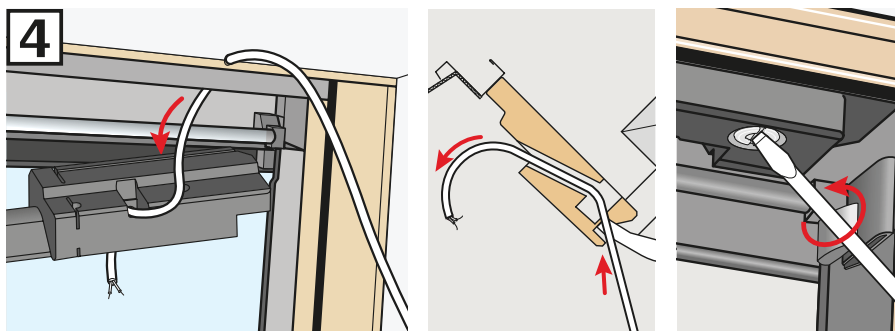
⚠ Nicht tiefer als gezeigt bohren (b).



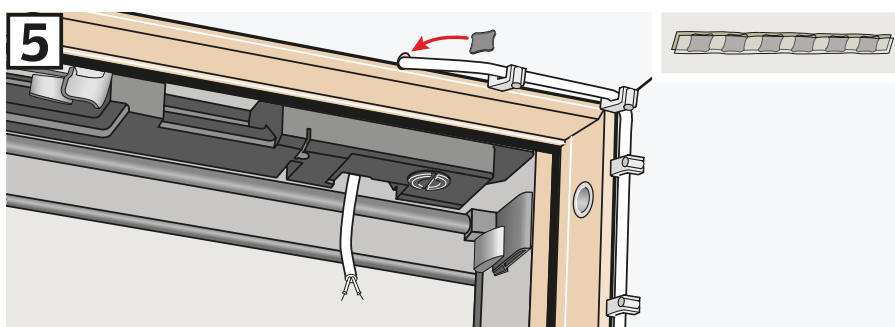
Das Isoliermaterial im Blendrahmen-Oberteil mit einem Schraubendreher entfernen.



Um Platz für das Kabel zu schaffen, wird in dem dargestellten Bereich mit einer Ahle ein Loch im Isoliermaterial durchgestoßen.



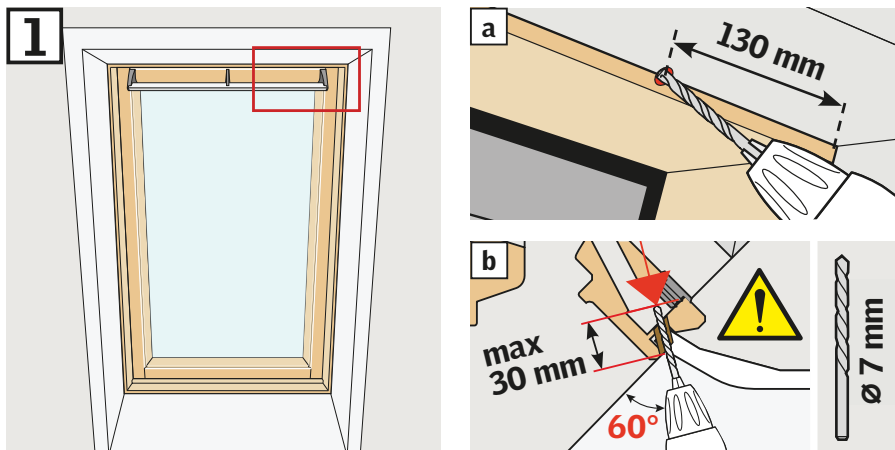
Die Leitung durch das Loch im Blendrahmen-Oberteil und weiter durch das Isoliermaterial führen. Das Isoliermaterial in den Blendrahmen-Oberteil einsetzen.



Das Kabel so ziehen, dass ein Einklemmen des Kabels zwischen dem Isoliermaterial und dem Blendrahmen-Oberteil vermieden wird. Dichtungsmaterial auf das Loch kleben. Die Leitung am Innenfutter befestigen.

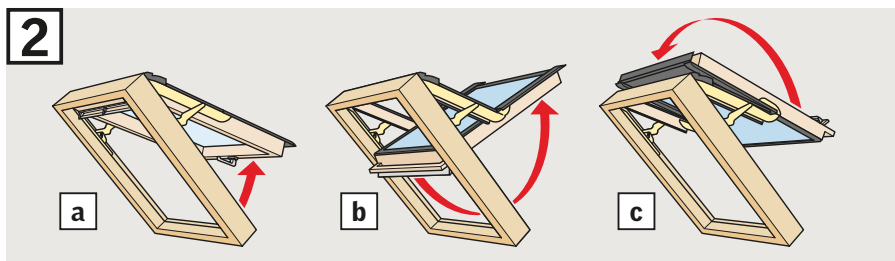
# B

## Leitungsführung auf Putz GPL/GPU

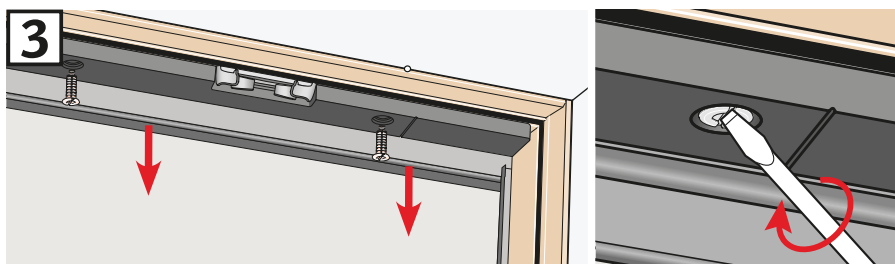


Loch für Leitungsführung zwischen Blendrahmen-Oberteil und Innenfutter bohren (a).

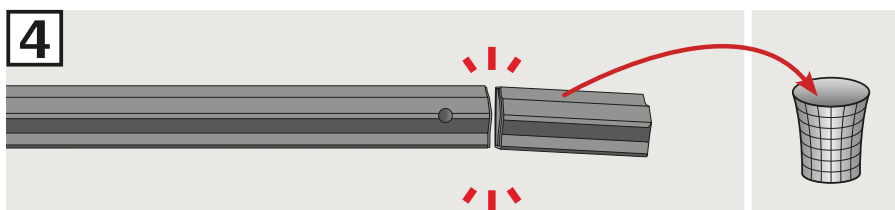
⚠ Nicht tiefer als gezeigt bohren (b).



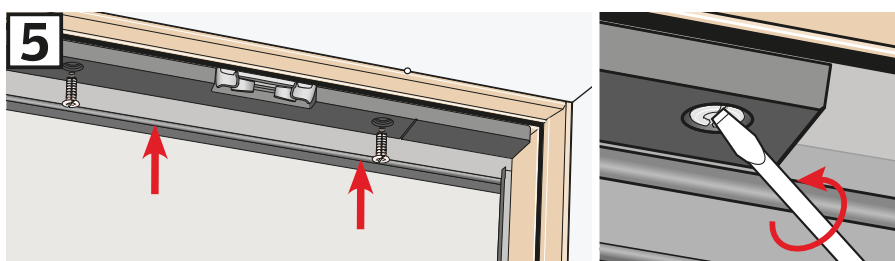
Das Fenster mit dem Handgriff öffnen (a). Die Griffleiste abwinkeln (b) und den Fensterflügel bis zum Anschlag herumschwenken (c).



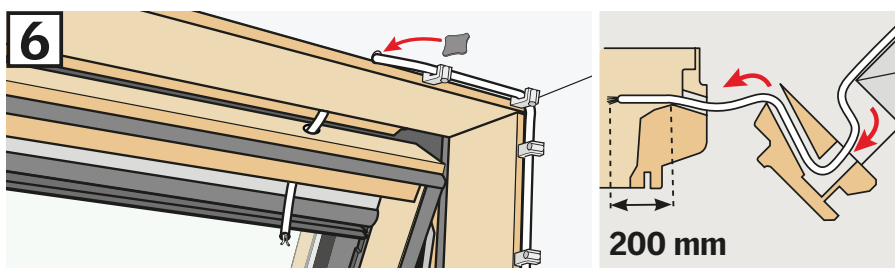
Das Isoliermaterial im Blendrahmen-Oberteil mit einem Schraubendreher entfernen.



Das äußere Ende vom Isoliermaterial an der Perforation abbrechen.



Das Isoliermaterial in den Blendrahmen-Oberteil einsetzen.

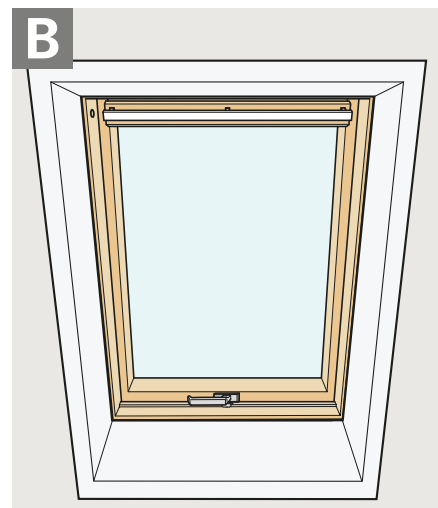
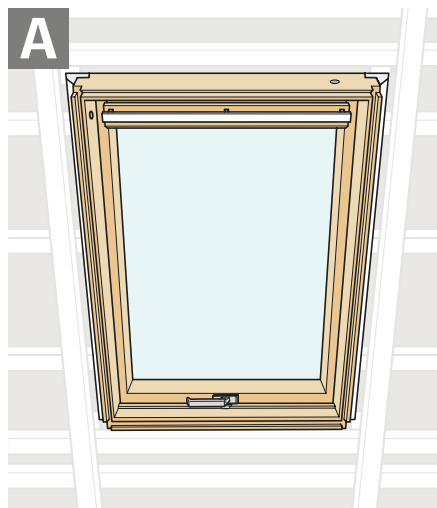


Die Leitung durch das Loch im Blendrahmen-Oberteil und weiter durch das Loch im Fensterflügel führen. Eventuell vorhandene Abdeckkappe im Fensterflügel entfernen. Die Leitung kürzen, so dass ca. 200 mm Leitung zurückbleibt. Dichtungsmaterial auf das Loch kleben. Die Leitung am Innenfutter befestigen.

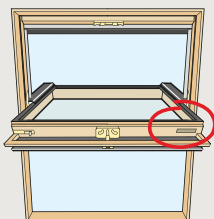
Leitungsführung **unter Putz** **A** oder Leitungsführung **auf Putz** **B** wählen.

**A** Leitungsführung **unter Putz** vor Herstellung der Innenwände und Montage des Innenfutters durchführen.

**B** Leitungsführung **auf Putz** wählen, wenn das Fenster montiert und die Wände bereits hergestellt sind.



Fenstertyp vom Typenschild ablesen. Die ersten drei Buchstaben geben den Fenstertyp an. Die richtige Seite wählen.

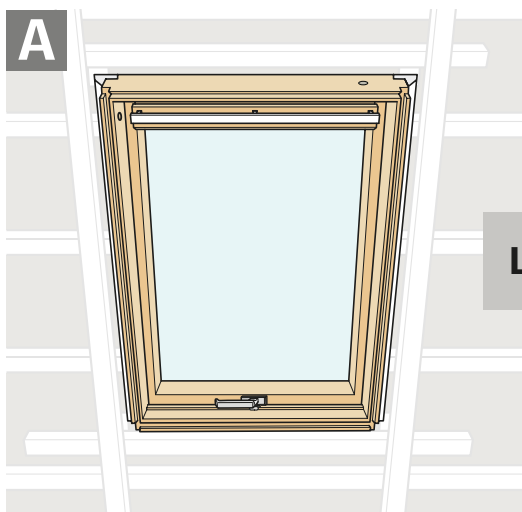


450710-01899

XXX XXX XXXX

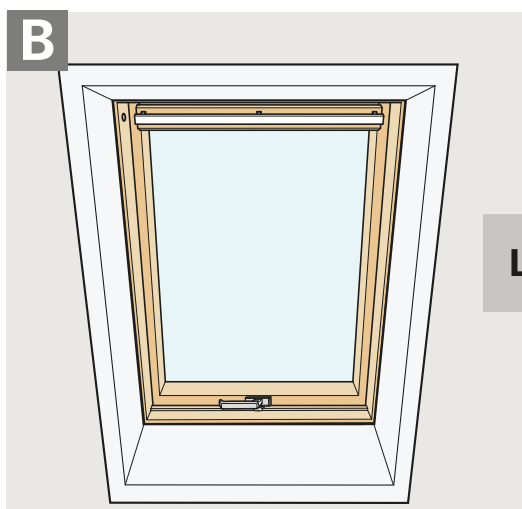
**VELUX®**

[www.velux.com](http://www.velux.com)



Leitungsführung unter Putz

Seite 9



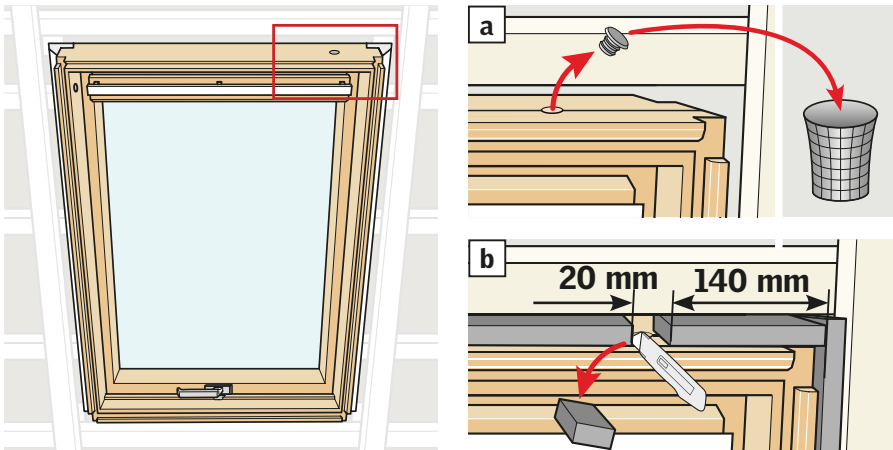
Leitungsführung auf Putz

Seite 10



# A

## Leitungsführung unter Putz



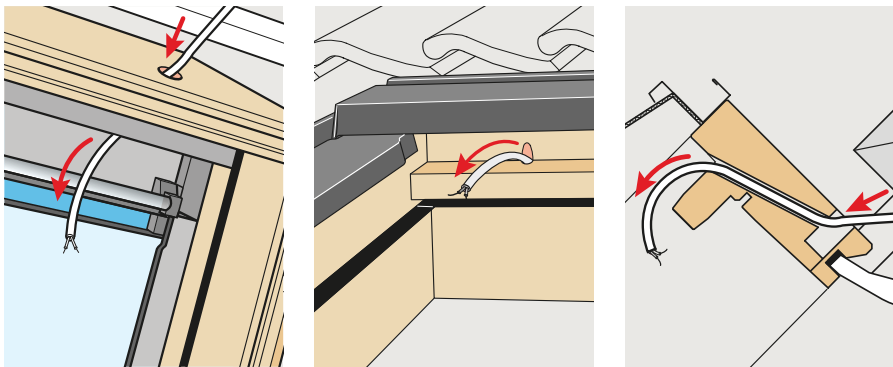
Abdeckkappe entfernen (a). Falls ein Dämm- und Anschluss-Set BDx um das Fenster montiert ist, das Isoliermaterial an der Abdeckkappe wegschneiden (b). Das weggeschnittene Isoliermaterial muss nach Abschluss der Leitungsführung wieder eingesetzt werden.

### GGL/GGU/GFL/VL/VU

XXX XXX XXXX

VELUX

www.velux.com



### GGL/GGU/GFL/VL/VU

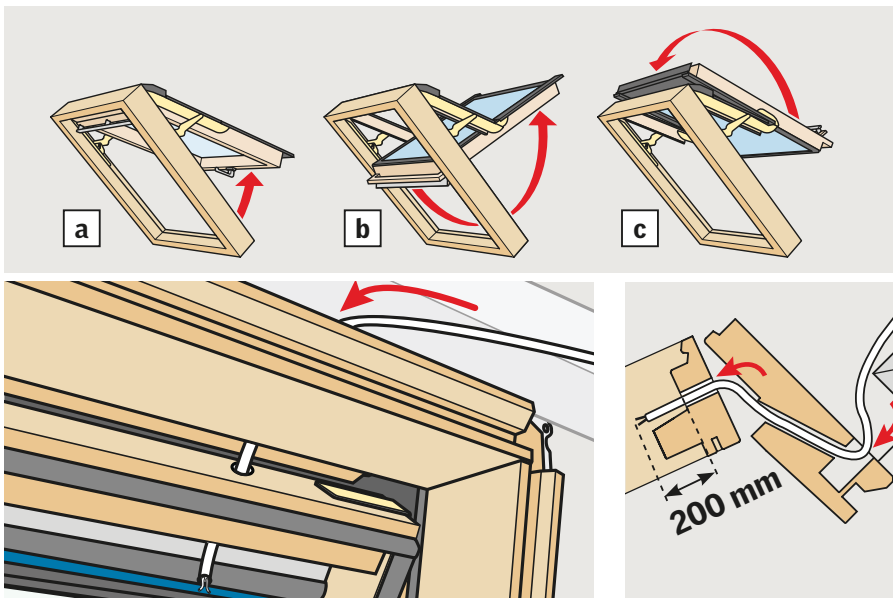
Die Leitung durch das Loch im Blindrahmen-Oberteil führen.

### GHL/GHU/GPL/GPU

XXX XXX XXXX

VELUX

www.velux.com

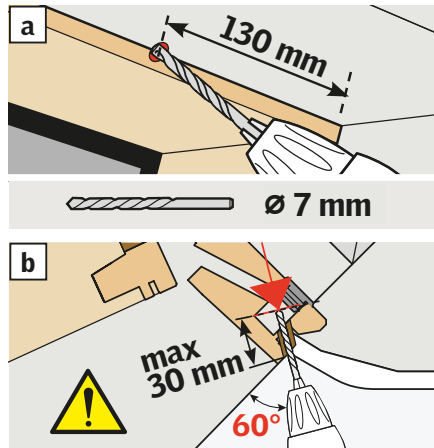
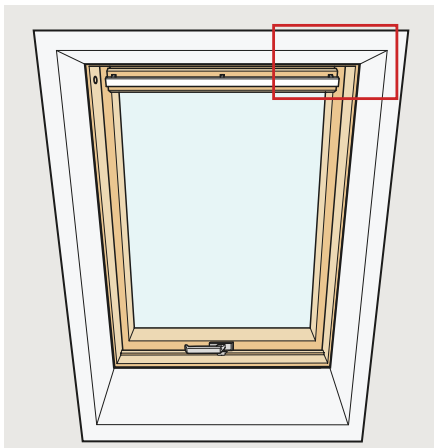


### GHL/GHU/GPL/GPU

Das Fenster mit dem Handgriff öffnen (a). Die Griffleiste abwinkeln (b) und Fensterflügel bis zum Anschlag herumschwenken (c). Die Leitung durch das Loch im Blindrahmen-Oberteil und weiter durch das Loch im Fensterflügel führen. Eventuell vorhandene Abdeckkappe im Fensterflügel entfernen.

# B

## Leitungsführung auf Putz



Loch für Leitungsführung zwischen Blendrahmen-Oberteil und Innenfutter bohren (a).

⚠ Nicht tiefer als gezeigt bohren (b).

**GGL/GGU/GFL/VL/VU**

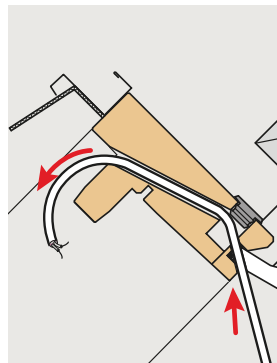
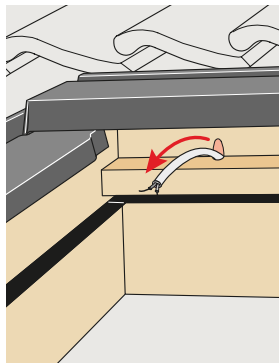
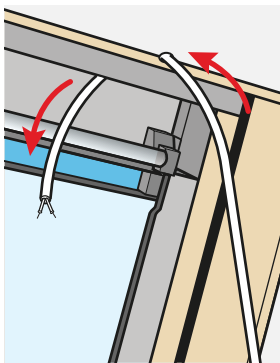
XXX XXX XXXX

**VELUX**

www.velux.com

**GGL/GGU/GFL/VL/VU**

Die Leitung durch das Loch im Blendrahmen-Oberteil führen.



**GHL/GHU/GPL/GPU**

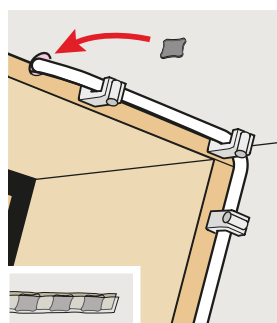
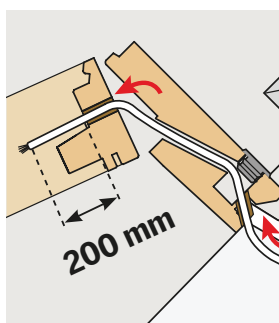
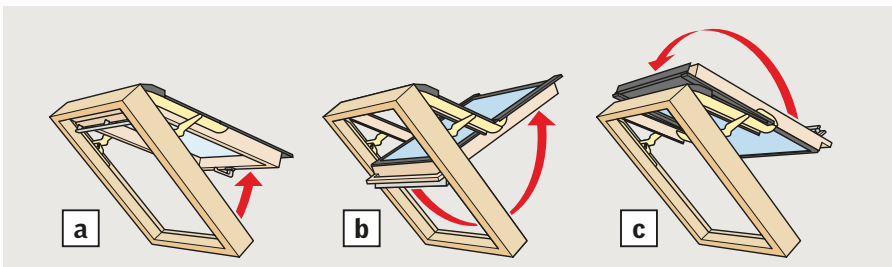
XXX XXX XXXX

**VELUX**

www.velux.com

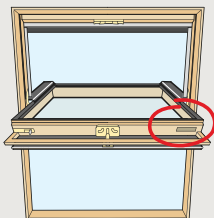
**GHL/GHU/GPL/GPU**

Das Fenster mit dem Handgriff öffnen (a). Die Griffleiste abwinkeln (b) und den Fensterflügel bis zum Anschlag herumschwenken (c).



Die Leitung durch das Loch im Blendrahmen-Oberteil und weiter durch das Loch im Fensterflügel führen. Eventuell vorhandene Abdeckkappe im Fensterflügel entfernen. Die Leitung kürzen, so dass ca. 200 mm Leitung zurückbleibt. Dichtungsmaterial auf das Loch kleben. Die Leitung am Innenfutter befestigen.

Fenstertyp vom Typenschild ablesen. Die ersten drei Buchstaben geben den Fenstertyp an. Die richtige Seite wählen.



**VELUX®**

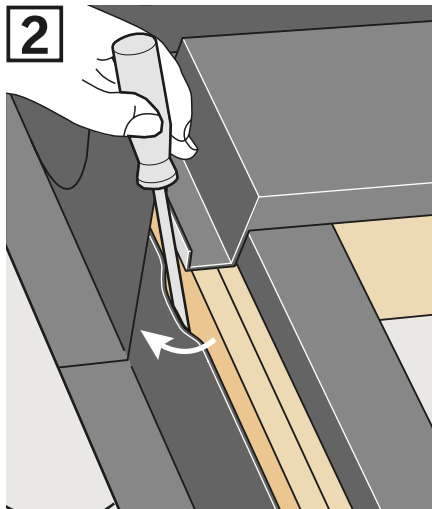
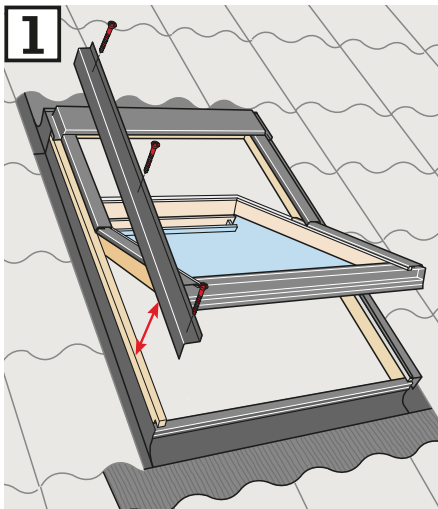
XXX XXX XXXX

**GGL/GFL/GZL/GGU** Seite 12

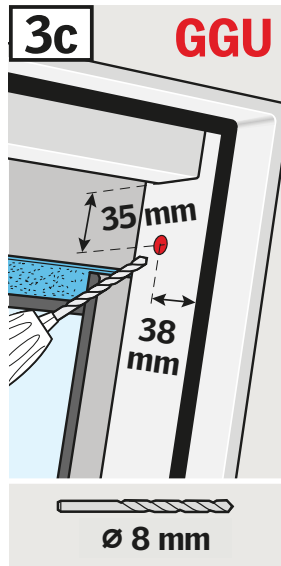
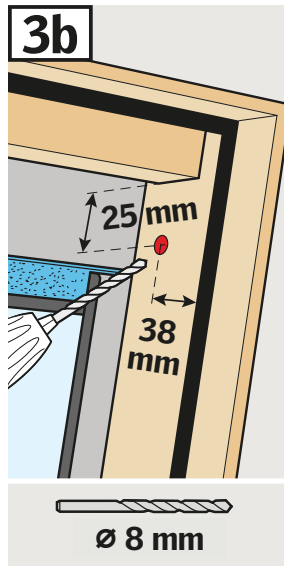
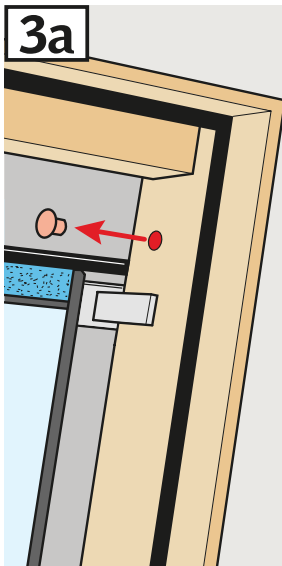
**GPL/GPU** Seite 13

**GHL/VTL** Seite 14

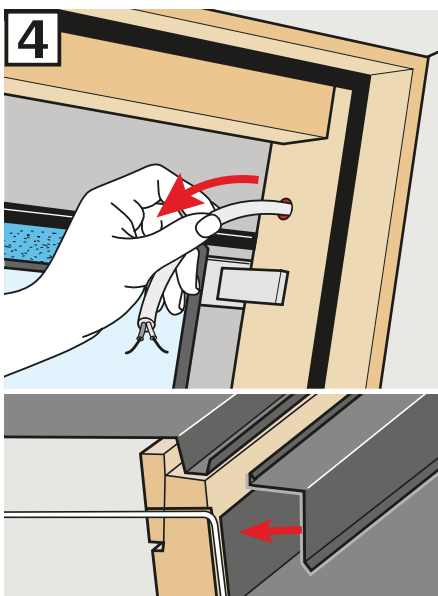
# GGL/GFL/GZL/GGU



- 1 Seitliches Blendrahmen-Abdeckblech entfernen.
- 2 Eindeckrahmen etwas aufbiegen.

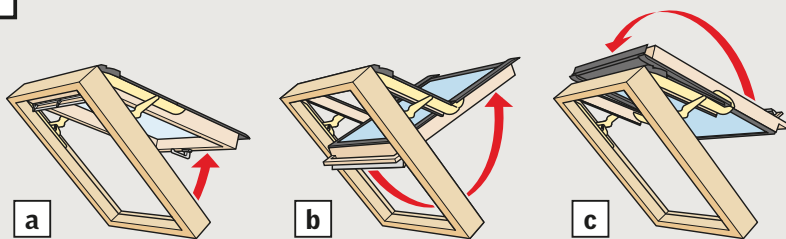


- 3a Fenster mit vorgebohrtem Loch: Abdeckkappe entfernen.
- 3b Holzfenster ohne vorgebohrtes Loch: Loch bohren.
- 3c Kunststoff-Fenster ohne vorgebohrtes Loch: Loch bohren.



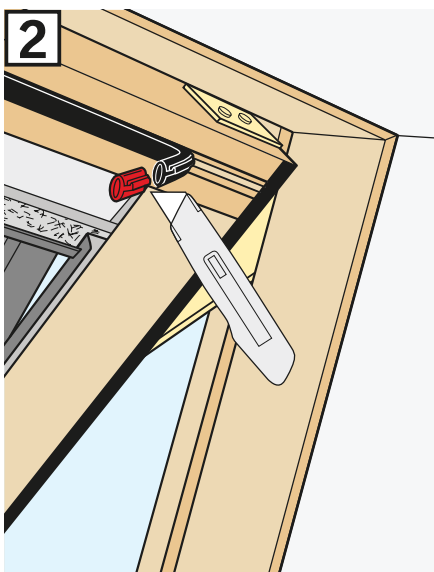
- 4 Leitung durch das Loch in das Fenster hinein führen.

**1**



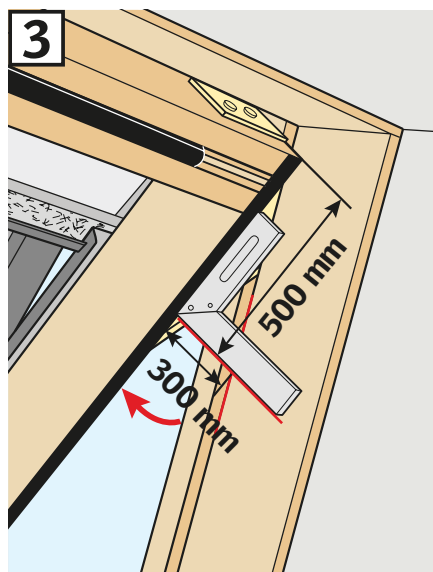
- 1** Das Fenster mit dem Handgriff öffnen (a). Die Griffleiste abwinkeln (b) und den Fensterflügel bis zum Anschlag herumschwenken (c).

**2**



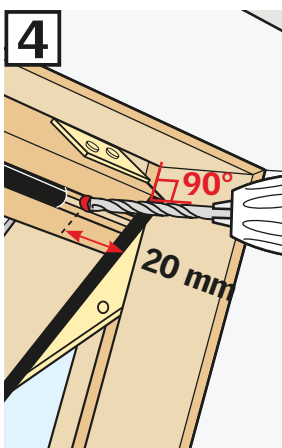
- 2** Gummidichtung abkürzen.

**3**



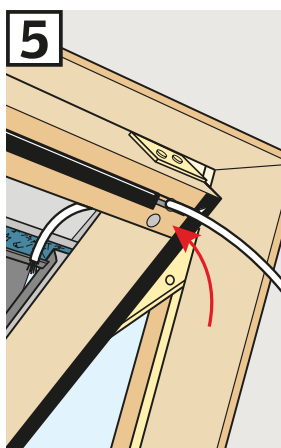
- 3** Öffnungswinkel des Fensterflügels wie abgebildet einstellen.

**4**



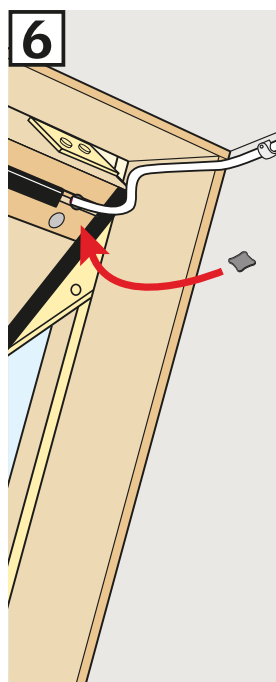
- 4** Diesen Öffnungswinkel festhalten und Loch rechtwinklig zum Blendrahmen durch den Flügel bohren.

**5**

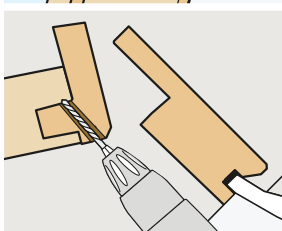


- 5** Die Leitung kürzen, so dass ca. 200 mm Leitung zurückbleibt.

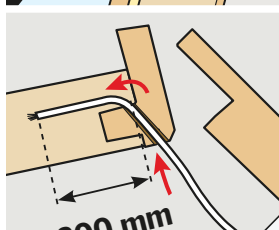
**6**



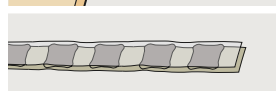
- 6** Dichtungsmaterial auf das Loch kleben. Die Leitung am Innenfutter befestigen.



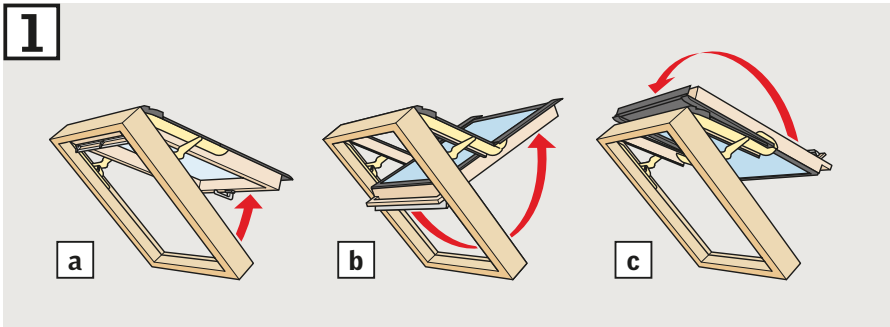
Ø 7 mm



200 mm

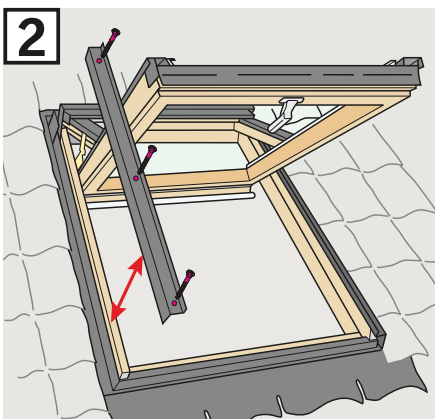


1



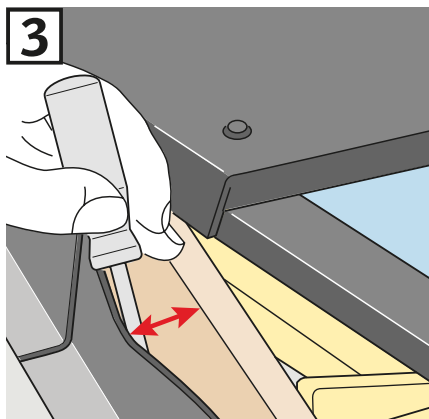
1 Fenster mit dem Handgriff öffnen (a). Griffleiste abwinkeln (b) und Fensterflügel bis zum Anschlag herumschwenken (c).

2



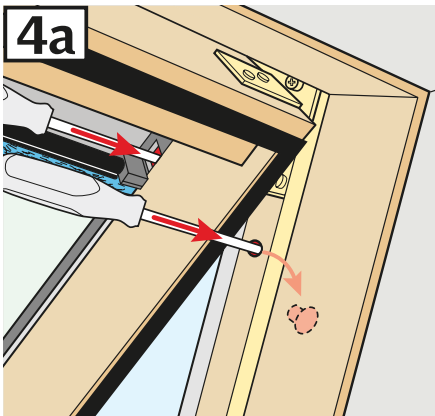
2 Seitliches Blendrahmen-Abdeckblech entfernen.

3



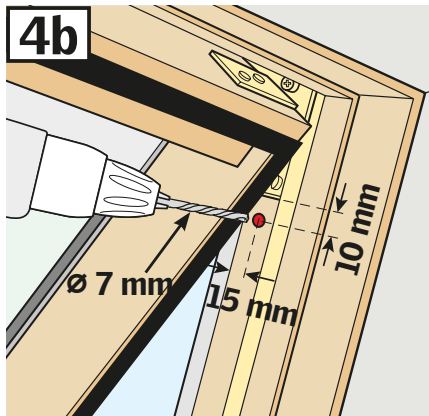
3 Eindeckrahmen etwas aufbiegen.

4a



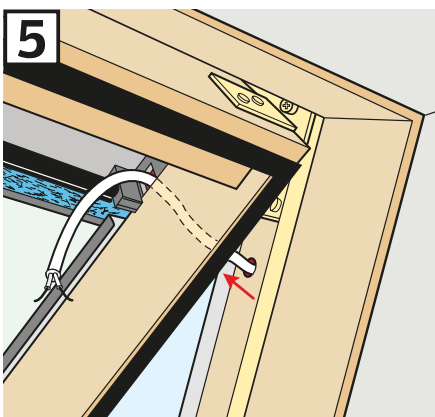
4a **Fenster mit vorgebohrtem Loch:** Vorgestanztes Loch durchstechen und Abdeckkappe entfernen.

4b



4b **Fenster ohne vorgebohrtes Loch:** Loch bohren.

5



5 Leitung durch das Loch in das Fenster hinein führen.

