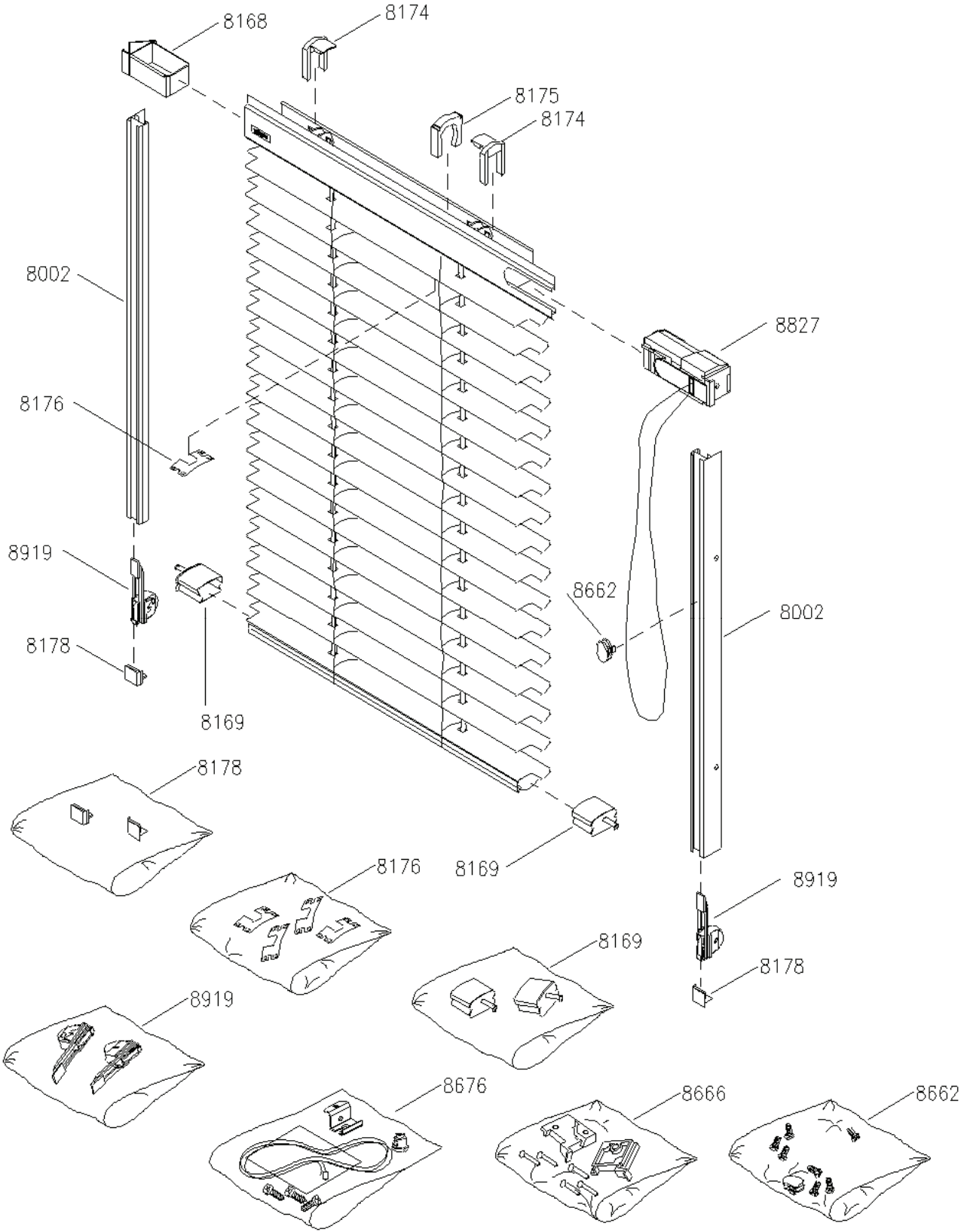
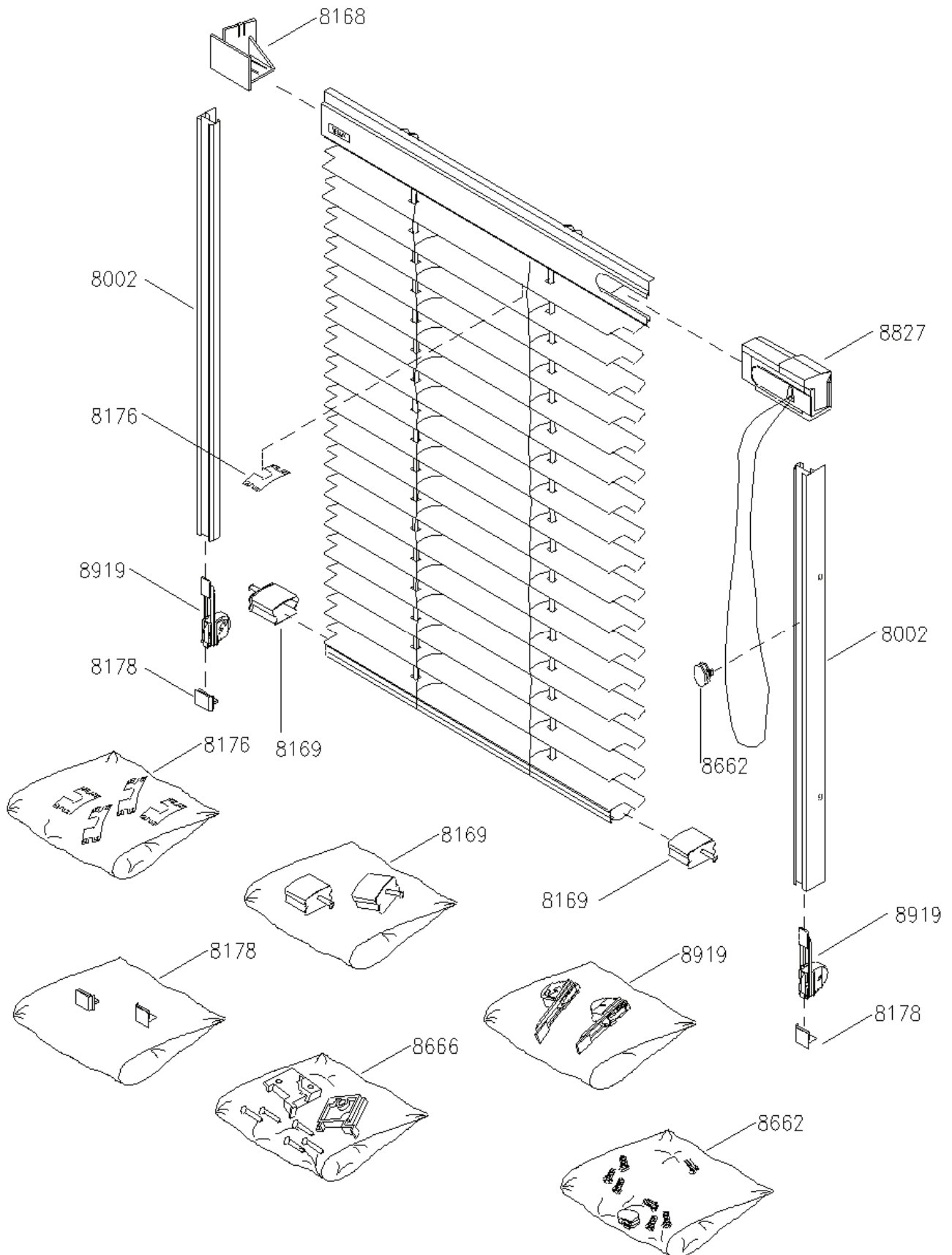


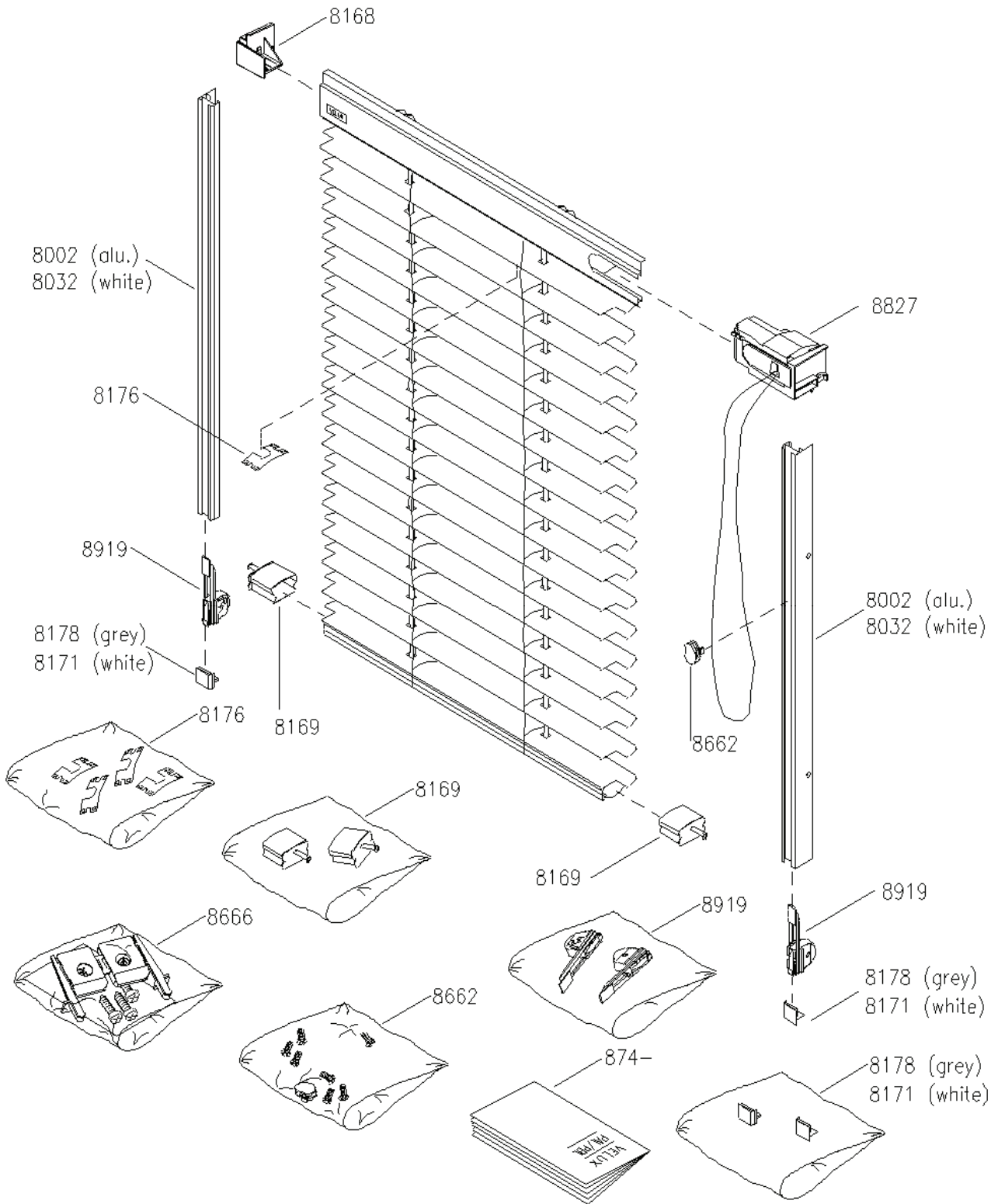
**Ersatzteil-Übersicht für VELUX Jalousette PAL**  
 gefertigt von November 1992 (AA 11) bis Mai 1996 (AE 05)



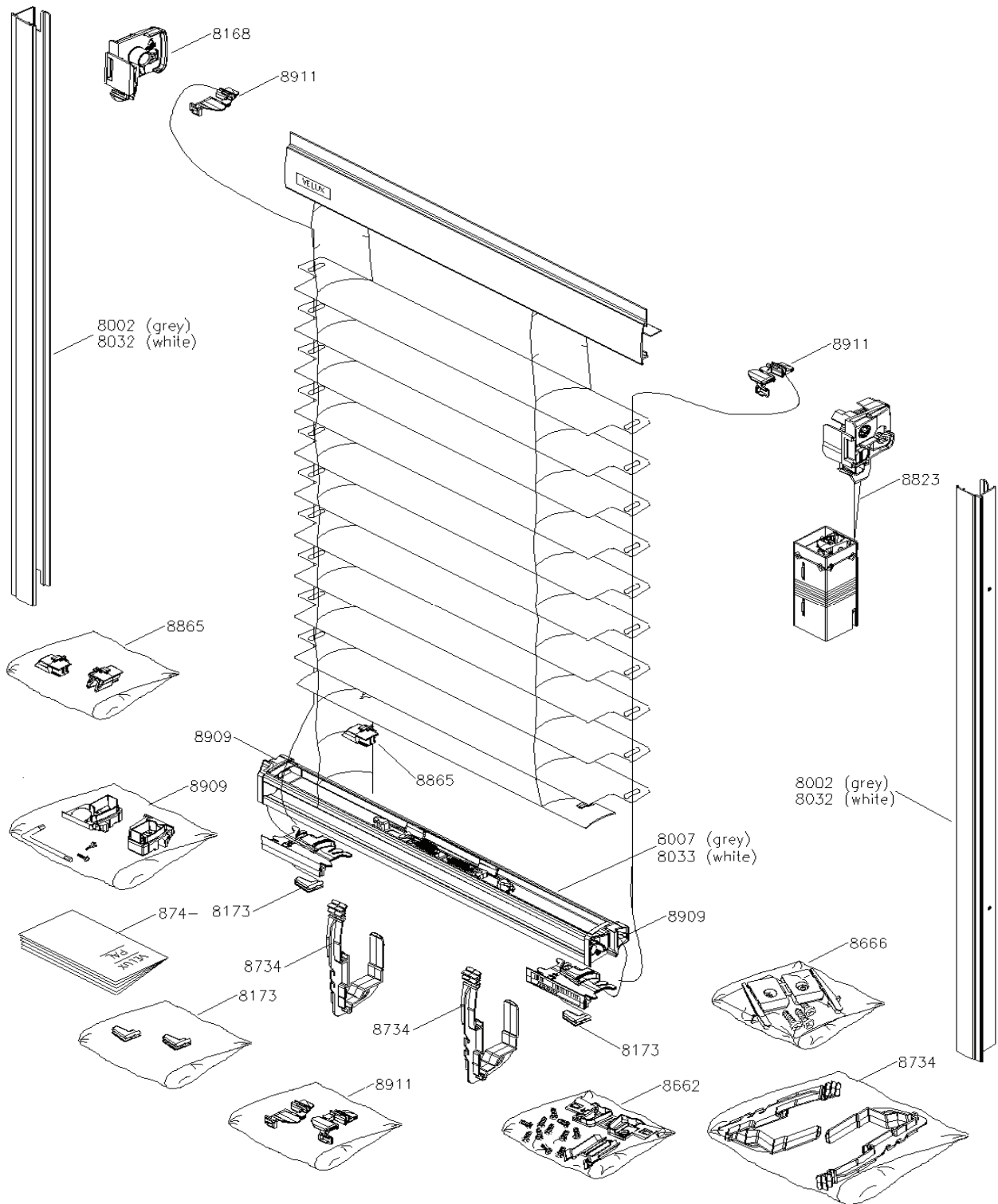
**Ersatzteil-Übersicht für VELUX Jalousette PAL**  
 gefertigt von Juni 1996 (AE 06) bis Dezember 1998 (AG 12)



**Ersatzteil-Übersicht für VELUX Jalousette PAL**  
 gefertigt von Januar 1999 (AH 01) bis Dezember 2003 (AN 12)



**Ersatzteil-Übersicht für VELUX Jalousette PAL – gefertigt ab Januar 2004 (AP 01)**



**HINWEIS:**

Bei den Ersatzteilbeschriftungen handelt es sich um Positionsnummern, die sich bei allen VELUX Produkten wiederholen. Ohne die Informationen des Typenschildes können wir deshalb keine Ersatzteile ermitteln.

**Weitere Fachinformationen und Unterlagen**

erhalten Sie über unseren Internetauftritt [www.velux.de/info](http://www.velux.de/info)